



Плоские радиаторы

Общее техническое
описание I/02



Знак качества -
стальные радиаторы



Европейский
стандарт EN 422



Минстрой России

Содержание

Примечание:

Информация, приведенная в данном проспекте, относится к радиаторам всех моделей!

Содержание	Стр.
Профильные радиаторы	
Общее описание	3
Программа выпуска профильных радиаторов	4
Расчет мощности радиаторов	5
Вес, объем воды, нагревательная поверхность	6
Стандартная тепловая мощность в Вт 75/65/20° C	7
Тепловая мощность в Вт 70/55° C и 55/45° C	8
Показатели k_v для профильных вентильных радиаторов	13
Гладкие радиаторы	
Общее описание	14
Программа выпуска гладких радиаторов	15
Расчет мощности радиаторов	16
Вес, объем воды, нагревательная поверхность	17
Стандартная тепловая мощность в Вт 75/65/20° C	18
Тепловая мощность в Вт 70/55° C и 55/45° C	19
Показатели k_v для гладких вентильных радиаторов	24
Гладкие гигиенические радиаторы	
Общее описание	25
Программа выпуска гладких гигиенических радиаторов	26
Расчет мощности радиаторов	27
Вес, объем воды, нагревательная поверхность	28
Стандартная тепловая мощность в Вт 75/65/20° C	29
Тепловая мощность в Вт 70/55° C и 55/45° C	30
Показатели k_v для гладких вентильных гигиенических радиаторов	35



Знак качества - стальные радиаторы



Знак качества - стальные радиаторы

DIN EN 442

Европейский стандарт EN 422

Содержание	Стр.
Информация для пользователей	
Крепление, объем поставки	36
Крепление к стене	37
Крепление к полу	41
Экран теплового излучения	47
Подключение плоских радиаторов	47
Потеря давления в плоских радиаторах, вентильная арматура	49
Вентильная арматура	50
Головка термостата / Эмос для плоских радиаторов	53
Расчет мощности радиаторов	54
Информация федерального союза изготовителей отопительного оборудования	56

Тип	рег №
FK0 10, FKV 10	0112
FK0 11, FKV 11	0113
FK0 12, FKV 12	0114
FK0 21, FKV 21	0115
FK0 22, FKV 22	0116
FK0 33, FKV 33	0117
PK0 10, PKV 10	0124
PK0 11, PKV 11	0125
PK0 12, PKV 12	0126
PK0 21, PKV 21	0127
PK0 22, PKV 22	0128
PK0 33, PKV 33	0129
PH0 20, PHV 20	0130
PH0 30, PHV 30	0131

Общее описание

Крепление с помощью накладок для подвески и консолей с отверстиями в соответствии с серией изделия

Цветное лаковое покрытие - по желанию заказчика

Расширенная гарантия

в соответствии с Соглашением о гарантийных обязательствах с ZVSHK (5 лет согласно Гражданскому Кодексу или 2 года согласно Положению о подрядно-строительных работах / часть B)

Рабочее давление: 10 бар

Специальное исполнение - по желанию заказчика

Сертифицировано в соответствии с DIN ISO 9001 и Минстроя России

Профильные радиаторы

Описание

Радиаторы типа 10: Плоские профильные радиаторы фирмы "Керми" из листовой стали St.12.03, профилированы, ширина желобка 33,3 мм, без облицовки. Исполнение - изделие готово к монтажу, включая монтажный комплект. Качество, характеристики, лакировка, крепление, упаковка и присоединения - см. "Радиаторы типа 11-33".

Радиаторы типа 11-33: Профильные компактные радиаторы фирмы "Керми" с верхней крышкой и боковыми экранами из листовой стали St. 12.03, профилированы, ширина желобка 33,3мм.

Объем поставки

Профильные компактные радиаторы фирмы "Керми" - грунтованная поверхность с порошковым напылением, включая защитную упаковку и крепежный комплект, состоящий из консолей с отверстиями, распорок, держателей, а также заглушек и вентиляционных крышек.

Качество

Все радиаторы испытаны на герметичность.

Контрольное давление: 13,0 бар

Рабочее давление: 10,0 бар

Сертифицировано согласно DIN ISO 9001. Исполнение соответствует предписаниям BAGUV, за исключением радиаторов типа 10.

Крепление

Крепление производится на задней стенке радиатора с помощью 4 крепежных накладок, а начиная с монтажной длины 1800 мм - с помощью 6. Можно выравнивать радиатор по горизонтали и вертикали.

Лакировка

Профильные компактные радиаторы фирмы "Керми" имеют сверхающее двухслойное лаковое покрытие. Их поверхность обезжирена, обработана фосфатом железа, грунтована катодной лакировкой по методу катафорезного погружения и порошковым напылением в соответствии с DIN 55900-FWA. Лаковое покрытие не выделяет вредных для окружающей среды веществ. Равномерное, без капель, нанесение лакового покрытия. Цвет - белый "Керми" (аналогично RAL 9016).

Характеристики

Указанные тепловые характеристики в соответствии со стандартом DIN EN 422 относятся к температуре сетевой воды 70/55 °C, 70/55 °C а также температуре воздуха в помещении 20 °C.

Упаковка

Готовое к монтажу изделие упаковано в картон и затянато пленкой. Для выполнения монтажа удалять упаковку не требуется.

Присоединения

Внутренняя резьба 4 x G 1/2

Профильные вентильные радиаторы

Описание

Радиаторы типа 10: Профильные вентильные радиаторы фирмы "Керми" со встроенной вентильной вставкой, отрегулированной в соответствии с тепловой мощностью. Радиаторы изготовлены из листовой стали St. 12.03, профилированы, ширина желобка 33,3 мм, без облицовки. Заглушки и вентиляционные крышки навинчены на заводе-изготовителе. Исполнение - изделие готово к монтажу, включая монтажный комплект. Качество, характеристики, лакировка, крепление, упаковка и присоединения - см. "Радиаторы типа 11 - 33".

Радиаторы типа 11-33: Профильные вентильные радиаторы фирмы "Керми" со встроенной вентильной вставкой, отрегулированной в соответствии с тепловой мощностью, из листовой стали St. 12.03, профилированы, ширина желобка 33,3мм, с верхней крышкой и боковыми экранами. Заглушки и вентиляционные крышки навинчены на заводе-изготовителе.



Профильный радиатор



Профильный радиатор с вентилем

Качество, характеристики, лакировка, крепление и упаковка

- см. "Профильные радиаторы"

Объем поставки

Профильные вентильные радиаторы фирмы "Керми" типа 10 - 33 - грунтованная поверхность с порошковым напылением, включая защитную упаковку и крепежный комплект, состоящий из консолей с отверстиями, распорок, держателей.

Двухтрубная система

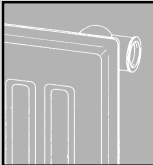
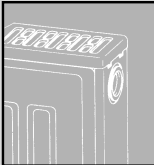
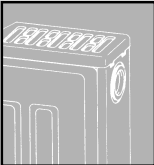
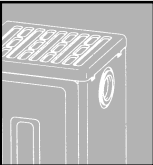
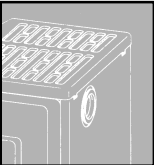
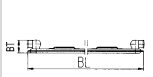
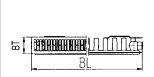
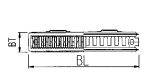
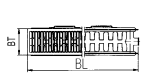
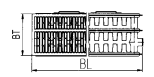
Профильные вентильные радиаторы фирмы "Керми" на заводе-изготовителе оснащаются вентильной вставкой, отрегулированной в соответствии с тепловой мощностью (показатель kv).

Однотрубная система

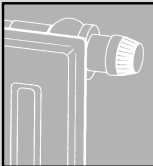
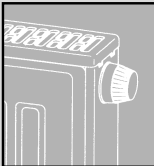
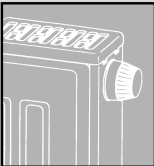
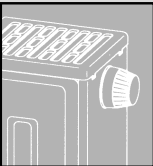
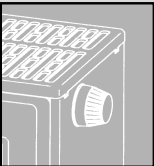
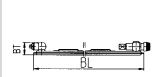

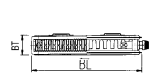
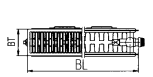
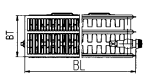
При подключении радиаторов к однотрубной системе вентильную вставку нужно открыть влево до упора. Более подробную информацию см. "Таблицу значений показателя kv". При подключении к однотрубной системе обязательно требуется байпасное резьбовое соединение.

Профильные радиаторы фирмы “Керми”

Серия профильных компактных радиаторов

	Профильные плоские	Профильные компактные			
					
					
	Тип 10	Тип 11	Тип 12	Тип 22	Тип 33
	однорядные без конвектора без облицовки	однорядные один конвектор с облицовкой	двухрядные один конвектор с облицовкой	двухрядные два конвектора с облицовкой	трехрядные три конвектора с облицовкой
Рег. № GZ	0112	0113	0114	0116	0117
Монтажная высота, мм	300 - 900	300 - 900	300 - 900	300 - 900	300 - 900
Монтажная длина, мм	400 - 3000	400 - 3000	400 - 3000	400 - 3000	400 - 3000
Монтажная глубина, мм	61	61	64	100	155
Расстояние между втулками	(монтажная высота - 54 мм)				
Присоединение	внутренняя резьба 4 x G 1/2 дюйма				
Условия эксплуатации	макс. рабочая температура 110 °С, макс. рабочее давление 10 бар (контрольное давление 13 бар)				
Объем поставки	Профильный компактный радиатор “Керми” (тип 10): монтажный комплект с заглушками и вентиляционными крышками, а также консоль с отверстиями Профильный компактный радиатор “Керми” (тип 11 - 33): с верхней крышкой и боковыми экранами, монтажный комплект с заглушками и вентиляционными крышками, а также консоль с отверстиями				
Крепление	4 накладки на задней стороне радиатора (начиная с монтажной длины 1800 - 6 шт.), консоль с отверстиями, распорки и держатель в соответствии с серией изделия				
Покрытие цветным лаком	Цветная лакировка - по отдельному заказу.				

Серия профильных вентиляционных радиаторов

	Профильные плоские	Профильные компактные			
					
					
	Тип 10	Тип 11	Тип 12	Тип 22	Тип 33
	однорядные без конвектора без облицовки	однорядные один конвектор с облицовкой	двухрядные один конвектор с облицовкой	двухрядные два конвектора с облицовкой	трехрядные три конвектора с облицовкой
Рег. № GZ	0112	0113	0114	0116	0117
Монтажная высота, мм	300 - 900	300 - 900	300 - 900	300 - 900	300 - 900
Монтажная длина, мм	400 - 3000	400 - 3000	400 - 3000	400 - 3000	400 - 3000
Монтажная глубина, мм	61	61	64	100	155
Присоединение	наружная резьба 2 x G 3/4" для клеммного резьбового присоединения снизу справа (отдельный заказ присоединения снизу слева - без дополнительной оплаты), для однотрубных систем использовать байпасное резьбовое присоединение)				
Условия эксплуатации	макс. рабочая температура 110 °С, макс. рабочее давление 10 бар (контрольное давление 13 бар)				
Объем поставки	Профильный компактный радиатор “Керми” (тип 10): монтажный комплект с заглушками и вентиляционными крышками, а также консоль с отверстиями Профильный компактный радиатор “Керми” (тип 11 - 33): с верхней крышкой и боковыми экранами, монтажный комплект с заглушками и вентиляционными крышками, а также консоль с отверстиями				
Крепление	4 накладки на задней стороне радиатора (начиная с монтажной длины 1800 - 6 шт.), консоль с отверстиями, распорки и держатель в соответствии с серией изделия				
Покрытие цветным лаком	Цветная лакировка - по отдельному заказу.				

Расчет мощности радиаторов

Учитываемые показатели профильных компактных / профильных вентильных радиаторов										
Монтажная высота, мм	Тип 10		Тип 11		Тип 12		Тип 22		Тип 33	
	\dot{q}_n	n	\dot{q}_n	n	\dot{q}_n	n	\dot{q}_n	n	\dot{q}_n	n
--	Вт/м	--	Вт/м	--	Вт/м	--	Вт/м	--	Вт/м	--
300	335	1,23610	551	1,21960	720	1,27310	959	1,27760	1381	1,28390
400	425	1,25500	697	1,23710	894	1,28100	1207	1,28270	1744	1,29000
500	514	1,27390	840	1,25460	1063	1,28890	1441	1,28790	2081	1,29620
600	602	1,29280	979	1,27210	1229	1,29690	1666	1,29300	2394	1,30230
900	872	1,29350	1390	1,30440	1723	1,33430	2295	1,30690	3214	1,32900
Доля излучаемого тепла	50%		35%		20%		20%		10%	
Пер. № GZ	0112		0113		0114		0116		0117	

\dot{q}_n = нормированная тепловая мощность относительно 1 м монтажной длины согласно DIN EN 442 при температуре подводимой воды $t_v = 75^\circ \text{C}$, температуре отводимой воды $t_R = 65^\circ \text{C}$ и температуре воздуха в помещении $t_L = 20^\circ \text{C}$

n = экспонент характеристики радиатора для отопления помещения

На основе учитываемой тепловой мощности относительно 1 м монтажной длины для каждого конкретного значения монтажной длины можно определить стандартные значения тепловой мощности, которые приведены в таблицах характеристик.

$$\dot{Q}_n = \dot{q}_n \times \text{монтажная длина в м}$$

Стандартная тепловая мощность в Вт

Монтажная длина, мм	Монтажная высота 300					Монтажная высота 400					Монтажная высота 500					Монтажная высота 600					Монтажная высота 900					
	Тип	10	11	12	22	33	10	11	12	22	33	10	11	12	22	33	10	11	12	22	33	10	11	12	22	33
ВТ/М 75/65° С		335	551	720	959	1381	425	697	849	1207	1744	514	840	1063	1441	2081	602	979	1229	1666	2394	872	1390	1723	2295	3214
400 ВТ		134	220	288	384	552	170	279	358	483	698	206	336	425	576	832	241	392	492	666	958	349	556	689	918	1286
500 ВТ		168	276	360	480	691	213	349	447	604	872	257	420	532	721	1041	301	490	615	833	1197	436	695	862	1148	1607
600 ВТ		201	331	432	575	829	255	418	536	724	1046	308	504	638	865	1249	361	587	737	1000	1437	523	834	1034	1377	1929
700 ВТ		235	386	504	671	967	298	488	626	845	1221	360	588	744	1009	1457	421	685	860	1166	1676	610	973	1206	1607	2250
800 ВТ		268	441	576	767	1105	340	558	715	966	1395	411	672	850	1153	1665	482	783	983	1333	1915	698	1112	1379	1836	2571
900 ВТ		302	496	648	863	1243	383	627	805	1086	1570	463	756	957	1297	1873	542	881	1106	1500	2155	785	1251	1551	2066	2893
1000 ВТ		335	551	720	959	1381	425	697	894	1207	1744	514	840	1063	1441	2081	602	979	1229	1666	2394	872	1390	1723	2295	3214
1100 ВТ		369	606	792	1055	1519	468	767	983	1328	1919	565	924	1169	1585	2289	662	1077	1352	1833	2634	959	1529	1895	2525	3536
1200 ВТ		402	661	864	1151	1657	510	836	1073	1449	2093	617	1008	1276	1729	2497	722	1175	1475	1999	2873	1046	1668	2068	2754	3857
1400 ВТ		469	771	1008	1343	1934	595	976	1252	1690	2442	720	1176	1488	2018	2914	843	1371	1721	2333	3352	1221	1946	2412	3213	4500
1600 ВТ		536	882	1152	1535	2210	680	1115	1431	1931	2791	822	1344	1701	2306	3330	963	1567	1967	2666	3831	1395	2224	2757	3672	5143
1800 ВТ		603	992	1171	1618	2327	765	1255	1609	2173	3139	925	1512	1914	2594	3746	1084	1762	2212	2999	4310	1570	2502	3102	4131	5786
2000 ВТ		670	1102	1301	1798	2586	850	1394	1788	2414	3488	1028	1680	2126	2882	4162	1204	1958	2458	3332	4788	1744	2780	3446	4590	6428
2300 ВТ		771	1267	1496	2068	2974	978	1603	2056	2776	4011	1182	1932	2445	3315	4787	1385	2252	2827	3832	5507	2006	3197	3963	5279	7393
2600 ВТ		871	1433	1691	2337	3361	1105	1812	2325	3138	4535	1336	2184	2764	3747	5411	1565	2546	3196	4332	6225	2267	3614	4480	5967	8357
3000 ВТ		1005	1653	1951	2697	3879	1275	2091	2682	3621	5232	1542	2520	3189	4323	6243	1806	2937	3687	4998	7183	2616	4170	5169	6886	9643

Указание:

Если температура нагревательного средства не должна превышать расчетную температуру, то согласно DIN 4701, часть 3, потребление тепла для данного помещения, соответствующее стандарту, нужно умножить на коэффициент 1,15. Зная определенную таким образом расчетную тепловую мощность \dot{Q}_R , по этим таблицам можно определить характеристики радиаторов.

$$\dot{Q}_N = \dot{Q}_R \times 1,15$$

Тепловая мощность в Вт

Указание:

Если температура нагревательного средства не должна превышать расчетную температуру, то согласно DIN 4701, часть 3, потребление тепла для данного помещения, соответствующее стандарту, нужно умножить на коэффициент 1,15. Зная определенную таким образом расчетную тепловую мощность \dot{Q}_N , по этим таблицам можно определить характеристики радиаторов.

$$\dot{Q}_N = \dot{Q}_N \times 1,15$$

В основе таблиц пересчета тепловой мощности лежит значение экспонента радиатора (см. таблицы "Учитываемые характеристики").

Монтажная длина, мм	Тип	Монтажная высота 300					Монтажная высота 400					Монтажная высота 500					Монтажная высота 600					Монтажная высота 900														
		10	11	12	22	33	10	11	12	22	33	10	11	12	22	33	10	11	12	22	33	10	11	12	22	33	10	11	12	22	33					
400	Вт/М 70/55 °C 55/45 °C	312	514	670	892	1285	396	650	832	1123	1622	478	783	989	1340	1935	560	911	1142	1549	2225	224	365	457	620	890	224	365	457	620	890	811	1292	1598	2132	2982
		215	355	455	605	870	270	446	564	760	1096	325	535	668	906	1305	378	619	770	1046	1498	151	248	308	418	599	151	248	308	418	599	547	869	1066	1433	1992
		125	206	268	357	514	158	260	333	449	649	191	313	395	536	774	224	365	457	620	890	224	365	457	620	890	324	517	639	853	1193					
		86	142	182	242	348	108	179	225	304	438	130	214	267	362	522	151	248	308	418	599	151	248	308	418	599	219	348	426	573	797					
		156	257	335	446	642	198	325	416	561	811	239	391	494	670	967	280	450	571	775	1112	280	450	571	775	1112	405	646	799	1066	1491					
		107	178	228	303	435	135	223	282	380	548	162	267	334	453	657	189	310	385	523	749	189	310	385	523	749	274	434	533	717	996					
		187	309	402	535	771	238	390	499	674	973	287	470	593	804	1161	336	547	685	929	1335	336	547	685	929	1335	486	775	959	1279	1789					
		129	213	273	363	522	162	268	338	456	658	195	321	401	544	783	232	372	462	627	899	232	372	462	627	899	328	521	639	860	1195					
		150	249	319	424	609	189	312	395	532	767	227	374	468	634	913	265	433	539	732	1048	265	433	539	732	1048	383	608	746	1003	1394					
		172	284	364	484	696	216	357	451	608	877	260	424	535	725	1044	302	495	616	837	1198	302	495	616	837	1198	449	734	918	1239	1706					
500	Вт	250	412	536	714	1028	317	520	665	898	1297	383	626	791	1072	1548	448	729	914	1239	1780	448	729	914	1239	1780	649	1033	1279	1706	2386					
		172	284	364	484	696	216	357	451	608	877	260	424	535	725	1044	302	495	616	837	1198	302	495	616	837	1198	449	734	918	1239	1706					
		281	463	603	803	1156	356	585	749	1011	1460	431	704	890	1206	1741	504	820	1028	1394	2002	504	820	1028	1394	2002	730	1162	1438	1919	2684					
		193	320	410	545	783	243	402	507	684	986	292	481	601	816	1174	340	557	693	941	1348	340	557	693	941	1348	493	782	959	1290	1792					
		312	514	670	892	1285	396	650	832	1123	1622	478	783	989	1340	1935	560	911	1142	1549	2225	560	911	1142	1549	2225	811	1292	1598	2132	2982					
		215	355	455	605	870	270	446	564	760	1096	325	535	668	906	1305	378	619	770	1046	1498	378	619	770	1046	1498	547	869	1066	1433	1992					
		125	206	268	357	514	158	260	333	449	649	191	313	395	536	774	224	365	457	620	890	224	365	457	620	890	324	517	639	853	1193					
		86	142	182	242	348	108	179	225	304	438	130	214	267	362	522	151	248	308	418	599	151	248	308	418	599	219	348	426	573	797					
		156	257	335	446	642	198	325	416	561	811	239	391	494	670	967	280	450	571	775	1112	280	450	571	775	1112	405	646	799	1066	1491					
		107	178	228	303	435	135	223	282	380	548	162	267	334	453	657	189	310	385	523	749	189	310	385	523	749	274	434	533	717	996					
600	Вт	187	309	402	535	771	238	390	499	674	973	287	470	593	804	1161	336	547	685	929	1335	336	547	685	929	1335	486	775	959	1279	1789					
		129	213	273	363	522	162	268	338	456	658	195	321	401	544	783	232	372	462	627	899	232	372	462	627	899	328	521	639	860	1195					
		150	249	319	424	609	189	312	395	532	767	227	374	468	634	913	265	433	539	732	1048	265	433	539	732	1048	383	608	746	1003	1394					
		172	284	364	484	696	216	357	451	608	877	260	424	535	725	1044	302	495	616	837	1198	302	495	616	837	1198	449	734	918	1239	1706					
		250	412	536	714	1028	317	520	665	898	1297	383	626	791	1072	1548	448	729	914	1239	1780	448	729	914	1239	1780	649	1033	1279	1706	2386					
		172	284	364	484	696	216	357	451	608	877	260	424	535	725	1044	302	495	616	837	1198	302	495	616	837	1198	449	734	918	1239	1706					
		281	463	603	803	1156	356	585	749	1011	1460	431	704	890	1206	1741	504	820	1028	1394	2002	504	820	1028	1394	2002	730	1162	1438	1919	2684					
		193	320	410	545	783	243	402	507	684	986	292	481	601	816	1174	340	557	693	941	1348	340	557	693	941	1348	493	782	959	1290	1792					
		312	514	670	892	1285	396	650	832	1123	1622	478	783	989	1340	1935	560	911	1142	1549	2225	560	911	1142	1549	2225	811	1292	1598	2132	2982					
		215	355	455	605	870	270	446	564	760	1096	325	535	668	906	1305	378	619	770	1046	1498	378	619	770	1046	1498	547	869	1066	1433	1992					
1000	Вт	344	566	737	982	1413	436	715	915	1235	1784	526	861	1087	1474	2128	616	1002	1257	1704	2447	616	1002	1257	1704	2447	892	1421	1758	2345	3281					
		236	391	501	666	957	298	491	620	837	1206	357	588	735	997	1435	416	681	847	1150	1648	416	681	847	1150	1648	602	956	1172	1577	2191					
		437	720	938	1249	1799	554	910	1165	1572	2271	670	1096	1384	1876	2708	784	1276	1599	2169	3115	784	1276	1599	2169	3115	1135	1808	2238	2985	4175					
		258	426	546	726	1044	325	536	676	913	1315	390	642	802	1087	1566	454	743	924	1233	1797	454	743	924	1233	1797	657	1043	1279	1720	2390					
		300	497	637	847	1218	379	625	789	1065	1534	455	748	936	1269	1827	529	867	1079	1464	2097	529	867	1079	1464	2097	766	1217	1492	2007	2788					
		500	823	1072	1428	2056	634	1040	1331	1797	2595	765	1252	1582	2144	3095	896	1458	1828	2478	3560	896	1458	1828	2478	3560	1297	2067	2557	3412	4772					
		343	568	728	969	1392	433	714	902	1217	1753	520	855	1069	1450	2088	605	991	1233	1673	2396	605	991	1233	1673	2396	876	1390	1705	2293	3186					
		562	926	1206	1606	2312	713	1170	1497	2021	2919	861	1409	1779	2412	3482	1008	1640	2056	2788	4005	1008	1640	2056	2788	4005	1459	2325	2877	3838	5368					
		386	639	819	1090	1566	487	804	1015	1369	1973	585	962	1203	1631	2349	680	1115	1387	1882	2696	680	1115	1387	1882	2696	985	1564	1918	2580	3585					
		625	1029	1340	1785	2569	792	1300	1664	2246	3244	957	1565	1937	2680	3869	1119	1823	2285	3098	4450	1119	1823	2285	3098	4450	1622	2583	3197	4264	5965					
429	710	910	1211	1739	541	893	1127	1521	2192	650	1069	1337	1812	2610	756	1238	1541	2092	2996	756	1238	1541	2092	2996	1095	1738	2131	2867	3983							
2300	Вт	719	1183	1541	2053	2955	911	1495	1913	2583	3730	1100	1800	2274	3083	4450	1287	2096	2628	3563	5117	1287	2096	2628	3563	5117	1865	2971	3676	4904	6859					
		494	817	1047	1392	2000	622	1027	1296	1749	2521	747	1230	1557	2084	3001	869	1424	1772	2405	3445	869	1424	1772	2405	3445	1259	1999	2451	3297	4581					
		81																																		

Тепловая мощность в Вт

Монтажная длина, мм	Монтажная высота 300					Монтажная высота 400					Монтажная высота 500					Монтажная высота 600					Монтажная высота 900																																			
	Тип	10	11	12	22	33	10	11	12	22	33	10	11	12	22	33	10	11	12	22	33	10	11	12	22	33	10	11	12	22	33																									
Вт/м 70/55 °С 55/45 °С	ВТ	288	474	616	820	1180	364	599	764	1031	1489	440	720	907	1230	1775	514	838	1048	1422	2040	744	1184	1463	1955	2730	192	318	405	539	774	241	399	502	677	975	289	477	594	806	1160	336	552	685	930	1330	487	772	944	1273	1765					
	ВТ	115	190	246	328	472	146	240	306	412	595	176	288	363	492	710	205	335	419	569	816	298	474	585	782	1092	77	127	162	216	310	97	160	201	271	390	116	191	238	322	464	134	221	274	372	532	195	309	378	509	706					
ВТ	144	237	308	410	590	182	299	382	516	744	1042	220	360	454	615	887	257	419	524	711	1020	372	592	731	977	1365	96	159	203	269	387	121	199	251	338	480	168	276	342	465	665	243	386	472	636	862	309	509	625	836	1119	1463	1955	2730		
ВТ	173	285	370	492	708	219	359	458	619	893	1242	264	432	544	738	1065	308	503	629	853	1224	446	711	878	1173	1638	115	191	243	323	464	658	202	331	411	558	798	292	463	566	764	1059	341	540	661	891	1235	454	749	924	1268	1712	2256	2910	3744	4788
ВТ	201	332	431	574	826	255	419	535	722	1042	1489	308	504	635	861	1242	360	586	734	995	1428	521	829	1024	1368	1911	134	222	284	377	542	169	279	351	474	682	203	334	416	564	812	235	386	479	651	931	341	540	661	891	1235					
ВТ	230	380	493	656	944	291	479	611	825	1191	1638	352	576	726	984	1420	411	670	839	1137	1632	595	948	1170	1564	2184	153	254	324	431	619	193	319	401	541	780	231	382	475	645	928	269	441	548	744	1064	389	617	772	1058	1412					
ВТ	259	427	554	738	1062	328	539	688	928	1340	1889	396	648	817	1107	1597	462	754	943	1279	1836	670	1066	1316	1759	2457	173	286	365	485	696	217	359	451	609	877	260	429	535	725	1044	302	496	616	837	1197	438	695	849	1145	1588					
ВТ	288	474	616	820	1180	364	599	764	1031	1489	440	720	907	1230	1775	514	838	1048	1422	2040	744	1184	1463	1955	2730	192	318	405	539	774	241	399	502	677	975	289	477	594	806	1160	336	552	685	930	1330	487	772	944	1273	1765						
ВТ	317	522	677	902	1298	401	659	840	1134	1638	2244	484	792	998	1353	1952	565	921	1153	1564	2244	818	1303	1609	2150	3003	211	350	446	593	851	265	439	552	744	1072	318	525	654	887	1276	370	607	753	1023	1463	535	849	1038	1400	1941					
ВТ	345	569	739	984	1416	437	719	917	1237	1786	2485	528	864	1089	1476	2130	616	1005	1258	1706	2448	893	1421	1755	2346	3276	230	381	487	647	929	290	479	602	812	1169	347	572	713	967	1392	403	662	822	1116	1596	584	926	1133	1527	2118					
ВТ	403	664	862	1148	1652	510	838	1070	1444	2084	2848	615	1008	1270	1722	2485	719	1173	1467	1990	2857	1042	1658	2048	2737	3822	269	445	568	754	1083	338	558	702	947	1364	405	668	832	1128	1624	470	772	959	1302	1863	681	1080	1321	1782	2471					
ВТ	461	759	985	1312	1888	583	958	1222	1650	2382	3248	703	1152	1452	1969	2840	822	1340	1677	2274	3265	1190	1895	2340	3128	4369	307	509	649	862	1238	386	638	803	1083	1559	463	763	951	1290	1855	538	882	1095	1488	2129	778	1235	1510	2036	2824					
ВТ	518	854	1109	1476	2123	656	1078	1375	1856	2680	3594	791	1296	1633	2215	3195	925	1508	1887	2559	3673	1339	2132	2633	3519	4915	345	572	730	970	1393	434	718	903	1218	1754	521	859	1070	1451	2087	605	993	1232	1674	2395	876	1389	1699	2291	3177					
ВТ	576	949	1232	1640	2359	729	1198	1528	2062	2977	4018	879	1440	1815	2461	3550	1027	1675	2096	2843	4081	1488	2369	2926	3910	5461	384	636	811	1078	1548	483	798	1003	1353	1949	579	954	1189	1612	2319	3550	672	1103	1369	1859	2661	973	1543	1888	2546	3529				
ВТ	662	1091	1416	1886	2713	838	1377	1757	2372	3424	4615	1011	1656	2087	2830	4082	1181	1926	2411	3270	4693	1711	2724	3364	4496	6280	441	731	932	1240	1780	555	917	1154	1556	2242	3199	4615	665	1097	1367	1854	2667	773	1268	1575	2138	3060	1119	1775	2171	2927	4059			
ВТ	748	1233	1601	2132	3067	947	1557	1986	2681	3871	5242	1143	1872	2359	3199	4615	1336	2178	2720	3696	5305	1934	3079	3803	5083	7099	499	826	1054	1401	2012	627	1037	1304	1759	2534	752	1240	1545	2096	3015	4874	743	1434	1780	2417	3459	4500	6053	8191						
ВТ	864	1423	1848	2460	3539	1093	1796	2292	3094	4466	6139	1319	2160	2722	3691	5325	1541	2513	3145	4265	6121	2232	3553	4388	5865	8191	575	954	1216	1617	2322	724	1197	1505	2030	2924	868	1431	1783	2418	3479	1008	1655	2054	2789	3991	1460	2315	2831	3818						

Указание:

Если температура нагревательного средства не должна превышать расчетную температуру, то согласно DIN 4701, часть 3, потребление тепла для данного помещения, соответствующее стандарту, нужно умножить на коэффициент 1,15. Зная определенную таким образом расчетную тепловую мощность Q_N , по этим таблицам можно определить характеристики радиаторов.

$$\dot{Q}_N = \dot{Q}_N \times 1,15$$

В основе таблиц пересчета тепловой мощности лежит значение экспонента радиатора (см. таблицы "Учитываемые характеристики").

Тепловая мощность в Вт

Указание:

Если температура нагревательного средства не должна превышать расчетную температуру, то согласно DIN 4701, часть 3, потребление тепла для данного помещения, соответствующее стандарту, нужно умножить на коэффициент 1,15. Зная определенную таким образом расчетную тепловую мощность \dot{Q}_N , по этим таблицам можно определить характеристики радиаторов.

$$\dot{Q}_H = \dot{Q}_N \times 1,15$$

В основе таблиц пересчета тепловой мощности лежит значение экспонента радиатора (см. таблицы "Учитываемые характеристики").

Монтажная длина, мм	Тип	Монтажная высота 300					Монтажная высота 400					Монтажная высота 500					Монтажная высота 600					Монтажная высота 900									
		10	11	12	22	33	10	11	12	22	33	10	11	12	22	33	10	11	12	22	33	10	11	12	22	33					
400	Вт/М 70/55° С 55/45° С	272	448	580	772	1111	344	565	719	971	1401	414	679	854	1158	1670	483	789	986	1338	1919	560	891	1114	1374	1839	617	968	1211	1511	2023
		177	293	373	496	711	222	368	461	622	895	266	439	546	741	1065	309	507	629	854	1221	344	531	666	904	1244	389	596	754	1004	1364
500	Вт	109	179	232	309	444	137	226	288	388	560	166	272	342	463	668	193	316	395	535	768	280	446	550	735	1026	344	531	666	904	1244
		71	117	149	198	285	89	147	184	249	358	106	176	218	296	426	123	203	251	342	489	179	283	346	467	647	223	344	427	577	807
600	Вт	136	224	290	386	555	172	283	360	485	701	207	339	427	579	835	242	394	493	669	960	350	557	687	919	1283	427	647	807	1087	1487
		88	147	186	248	356	111	184	231	311	448	133	220	273	370	533	154	254	314	427	611	223	354	432	584	809	283	432	531	711	971
700	Вт	163	269	348	463	666	206	339	432	583	841	248	407	513	695	1002	290	473	592	803	1152	420	668	824	1103	1539	513	773	943	1243	1673
		106	176	224	297	427	133	221	277	373	537	160	264	328	444	639	185	304	377	512	733	268	425	519	701	970					
800	Вт	190	314	406	540	778	240	396	504	680	981	290	475	598	811	1169	338	552	690	937	1344	490	780	962	1287	1796	592	912	1102	1442	1952
		124	205	261	347	498	156	257	323	435	627	186	307	382	518	746	216	355	440	598	855	313	496	605	818	1132					
900	Вт	217	358	464	618	889	275	452	576	777	1121	331	543	683	927	1336	387	631	789	1070	1536	560	891	1099	1471	2052	663	1004	1214	1604	2144
		141	235	298	396	569	178	294	369	498	716	213	351	437	593	852	247	406	503	683	977	358	567	692	934	1294					
1000	Вт	244	403	522	695	1000	309	509	647	874	1261	373	611	769	1042	1503	435	710	888	1204	1728	630	1003	1237	1655	2309	754	1154	1404	1854	2504
		159	264	336	446	640	200	331	415	560	806	239	395	491	667	959	278	457	566	769	1099	402	638	778	1051	1455					
1100	Вт	272	448	580	772	1111	344	565	719	971	1401	414	679	854	1158	1670	483	789	986	1338	1919	700	1114	1374	1839	2565	819	1244	1514	2004	2704
		177	293	373	496	711	222	368	461	622	895	266	439	546	741	1065	309	507	629	854	1221	447	708	865	1168	1617					
1200	Вт	299	493	638	849	1222	378	622	791	1068	1541	456	747	940	1274	1837	532	868	1085	1472	2111	770	1225	1511	2023	2822	891	1346	1632	2172	2972
		195	323	410	545	782	244	405	507	684	985	293	483	601	815	1172	339	558	692	939	1343	492	779	951	1285	1779					
1400	Вт	326	538	696	927	1333	412	678	863	1165	1681	497	815	1025	1390	2004	580	947	1184	1605	2303	840	1337	1649	2206	3078	961	1494	1806	2384	3256
		212	352	447	595	854	267	441	553	746	1074	319	527	655	889	1278	370	609	754	1025	1466	536	850	1038	1402	1941					
1600	Вт	380	627	812	1081	1555	481	791	1007	1359	1962	580	951	1196	1621	2338	677	1105	1381	1873	2687	980	1560	1924	2574	3591	1081	1741	2111	2761	3781
		248	411	522	694	996	311	515	646	871	1254	373	615	765	1037	1491	432	710	880	1196	1710	626	992	1210	1635	2264					
1800	Вт	435	717	928	1235	1777	550	904	1151	1554	2242	745	1222	1538	2085	3006	870	1420	1775	2408	3455	1260	2005	2473	3310	4618	1361	2171	2641	3481	4781
		283	469	597	793	1138	355	588	738	995	1433	426	703	874	1185	1704	494	812	1006	1366	1954	715	1133	1383	1869	2588					
2000	Вт	489	806	1044	1390	1999	618	1017	1295	1748	2522	828	1358	1708	2316	3340	967	1578	1973	2676	3839	1400	2228	2748	3677	5131	1501	2391	2961	3891	5291
		318	528	671	892	1280	400	662	830	1120	1612	479	791	983	1333	1917	556	913	1132	1537	2198	804	1275	1556	2102	2911					
2300	Вт	543	896	1160	1544	2221	687	1130	1439	1942	2802	828	1358	1708	2316	3340	967	1578	1973	2676	3839	1400	2228	2748	3677	5131	1501	2391	2961	3891	5291
		354	587	746	991	1423	444	736	922	1244	1791	532	878	1092	1481	2130	617	1015	1257	1708	2443	894	1417	1729	2336	3234					
2600	Вт	625	1030	1334	1776	2555	790	1300	1655	2233	3223	952	1562	1965	2664	3842	1112	1815	2268	3077	4415	1610	2562	3160	4229	5900	1711	2711	3311	4381	5971
		407	675	858	1140	1636	511	846	1061	1431	2059	612	1010	1256	1703	2450	710	1167	1446	1964	2809	1028	1629	1989	2687	3720					
3000	Вт	706	1165	1508	2008	2888	893	1469	1870	2525	3643	1077	1765	2221	3011	4343	1257	2051	2564	3478	4991	1821	2897	3572	4781	6670	1922	2922	3597	4781	6670
		460	763	970	1288	1849	578	956	1199	1617	2328	692	1142	1420	1926	2769	802	1319	1635	2220	3175	1162	1842	2248	3037	4205					
3000	Вт	815	1344	1740	2316	3332	1031	1695	2158	2913	4204	1242	2037	2563	3475	5011	1450	2367	2959	4014	5758	2101	3342	4122	5516	7696	2202	3492	4272	5666	7846
		531	880	1119	1487	2134	667	1103	1383	1866	2686	798	1318	1638	2222	3195	926	1522	1886	2562	3664	1341	2125	2594	3504	4852					

Тепловая мощность в Вт

Монтажная длина, мм	Монтажная высота 300						Монтажная высота 400						Монтажная высота 500						Монтажная высота 600					
	10	11	12	22	33	Тип	10	11	12	22	33	Тип	10	11	12	22	33	Тип	10	11	12	22	33	Тип
ВТ/М 70/55 °С 55/45 °С	256	422	545	725	1043		323	532	675	911	1315		389	638	802	1087	1567		454	741	925	1255	1800	
400	162	269	341	453	650	ВТ	203	337	421	568	818	ВТ	243	402	499	676	972	ВТ	282	464	574	780	1114	ВТ
500	102	169	218	290	417	ВТ	129	213	270	365	526	ВТ	156	255	321	435	627	ВТ	263	418	515	720	1042	ВТ
600	65	108	136	181	260	ВТ	81	135	169	227	327	ВТ	97	161	199	271	389	ВТ	163	258	315	446	669	ВТ
700	128	211	272	363	521	ВТ	161	266	338	456	657	ВТ	194	319	401	543	783	ВТ	328	522	643	900	1329	ВТ
800	81	135	170	226	325	ВТ	102	169	211	284	409	ВТ	122	201	249	338	486	ВТ	204	323	394	557	833	ВТ
900	153	253	327	435	626	ВТ	194	319	405	547	789	ВТ	233	383	481	652	940	ВТ	394	627	772	1080	1614	ВТ
1000	97	162	205	272	390	ВТ	122	202	253	341	491	ВТ	146	241	299	406	583	ВТ	245	388	472	669	1000	ВТ
1100	179	295	381	508	730	ВТ	226	372	473	638	920	ВТ	272	447	561	761	1097	ВТ	460	731	901	1260	1882	ВТ
1200	113	188	239	317	455	ВТ	142	236	295	398	572	ВТ	197	325	408	548	780	ВТ	286	452	551	780	1118	ВТ
1300	204	338	436	580	834	ВТ	258	425	540	729	1052	ВТ	311	511	641	870	1254	ВТ	526	836	1029	1440	2122	ВТ
1400	130	210	273	362	520	ВТ	163	270	337	455	654	ВТ	195	322	399	541	778	ВТ	326	517	630	891	1325	ВТ
1500	230	380	490	653	938	ВТ	291	478	608	820	1183	ВТ	350	574	721	978	1410	ВТ	591	940	1158	1620	2362	ВТ
1600	162	269	341	453	650	ВТ	203	337	421	568	818	ВТ	243	402	499	676	972	ВТ	282	464	574	780	1114	ВТ
1700	256	422	545	725	1043	ВТ	323	532	675	911	1315	ВТ	389	638	802	1087	1567	ВТ	454	741	925	1255	1800	ВТ
1800	162	269	341	453	650	ВТ	203	337	421	568	818	ВТ	243	402	499	676	972	ВТ	282	464	574	780	1114	ВТ
1900	281	464	599	798	1147	ВТ	355	585	743	1003	1446	ВТ	428	702	882	1196	1724	ВТ	549	815	1018	1381	1980	ВТ
2000	178	296	375	498	715	ВТ	224	371	464	625	899	ВТ	268	442	549	744	1069	ВТ	310	510	631	858	1226	ВТ
2100	307	506	654	870	1251	ВТ	387	638	810	1094	1578	ВТ	467	766	962	1304	1880	ВТ	544	889	1110	1506	2160	ВТ
2200	195	323	409	543	780	ВТ	244	405	506	682	981	ВТ	292	483	598	812	1167	ВТ	338	557	689	936	1337	ВТ
2300	358	591	763	1015	1460	ВТ	452	744	946	1276	1841	ВТ	544	894	1122	1522	2194	ВТ	726	1186	1480	2008	2880	ВТ
2400	227	377	477	634	910	ВТ	285	472	590	796	1145	ВТ	341	563	698	947	1361	ВТ	394	649	803	1092	1560	ВТ
2500	409	675	872	1160	1668	ВТ	517	851	1081	1458	2104	ВТ	622	1021	1283	1739	2507	ВТ	853	1334	1665	2260	3240	ВТ
2600	259	431	545	725	1040	ВТ	325	539	674	909	1308	ВТ	389	643	798	1082	1555	ВТ	541	742	918	1248	1783	ВТ
2700	460	759	981	1305	1877	ВТ	581	957	1216	1641	2367	ВТ	700	1149	1443	1957	2820	ВТ	1051	1672	2058	2880	4080	ВТ
2800	292	485	614	815	1170	ВТ	366	607	758	1023	1472	ВТ	438	724	898	1218	1750	ВТ	633	1034	1259	1705	2356	ВТ
2900	511	844	1090	1450	2085	ВТ	646	1063	1351	1823	2630	ВТ	778	1277	1603	2174	3134	ВТ	1183	1880	2316	3103	4325	ВТ
3000	324	538	682	906	1300	ВТ	407	674	843	1137	1635	ВТ	487	804	997	1353	1944	ВТ	734	1163	1417	1918	2651	ВТ
3100	588	970	1253	1668	2398	ВТ	743	1223	1553	2096	3024	ВТ	894	1468	1844	2500	3604	ВТ	1314	2089	2573	3448	4805	ВТ
3200	373	619	784	1042	1495	ВТ	468	775	969	1307	1881	ВТ	560	925	1147	1556	2236	ВТ	816	1292	1574	2154	2946	ВТ
3300	665	1097	1417	1885	2711	ВТ	840	1382	1756	2370	3419	ВТ	1011	1659	2084	2826	4074	ВТ	1486	2365	2935	3965	5526	ВТ
3400	421	700	886	1178	1689	ВТ	529	876	1096	1478	2126	ВТ	633	1045	1297	1759	2528	ВТ	938	1486	1810	2450	3387	ВТ
3500	767	1266	1635	2175	3128	ВТ	969	1595	2026	2734	3945	ВТ	1167	1915	2405	3261	4701	ВТ	1680	2616	3345	4482	6247	ВТ
3600	486	808	1023	1359	1949	ВТ	610	1011	1264	1705	2453	ВТ	730	1206	1496	2029	2916	ВТ	1224	1939	2361	3196	4418	ВТ

Указание:

Если температура нагревательного средства не должна превышать расчетную температуру, то согласно DIN 4701, часть 3, потребление тепла для данного помещения, соответствующее стандарту, нужно умножить на коэффициент 1,15. Зная определенную таким образом расчетную тепловую мощность \dot{Q}_H , по этим таблицам можно определить характеристики радиаторов.

$$\dot{Q}_H = \dot{Q}_N \times 1,15$$

В основе таблиц пересчета тепловой мощности лежит значение экспонента радиатора (см. таблицы "Учитываемые характеристики").

Тепловая мощность в Вт

Указание:

Если температура нагревательного средства не должна превышать расчетную температуру, то согласно DIN 4701, часть 3, потребление тепла для данного помещения, соответствующее стандарту, нужно умножить на коэффициент 1,15. Зная определенную таким образом расчетную тепловую мощность \dot{Q}_N , по этим таблицам можно определить характеристики радиаторов.

$$\dot{Q}_H = \dot{Q}_N \times 1,15$$

В основе таблиц пересчета тепловой мощности лежит значение экспонента радиатора (см. таблицы "Учитываемые характеристики").

Монтажная длина, мм	Тип	Монтажная высота 300					Монтажная высота 400					Монтажная высота 500					Монтажная высота 600					Монтажная высота 900						
		10	11	12	22	33	10	11	12	22	33	10	11	12	22	33	10	11	12	22	33	10	11	12	22	33		
400	Вт/м 70/55° С 55/45° С	240	396	510	679	975	303	499	632	853	1230	364	598	750	1017	1465	424	865	1174	1682	614	976	1200	1611	2243	1611	2243	
		148	245	310	411	589	185	307	382	516	741	221	366	452	613	881	255	520	707	1010	370	585	711	965	1332	965	1332	
500	Вт	96	158	204	271	390	121	199	253	341	492	146	239	300	407	586	170	277	346	470	673	246	391	480	644	897	644	897
		59	98	124	164	236	74	123	153	206	297	88	146	181	245	352	102	168	208	283	404	148	234	285	386	533	386	533
600	Вт	120	198	255	339	488	151	249	316	426	615	182	299	375	508	732	212	347	432	587	841	307	488	600	805	1121	805	1121
		74	123	155	206	295	92	153	191	258	371	110	183	226	307	441	128	211	260	353	505	185	293	356	482	666	482	666
700	Вт	144	238	306	407	585	182	299	379	512	738	218	359	450	610	879	255	416	519	704	1009	369	586	720	967	1346	967	1346
		89	147	186	247	354	111	184	229	309	445	133	219	271	368	529	153	253	312	424	606	222	351	427	579	799	579	799
800	Вт	168	277	357	475	683	212	349	442	597	861	255	419	525	712	1025	297	486	605	822	1178	430	683	840	1128	1570	1128	1570
		103	172	217	288	413	129	215	268	361	519	155	256	317	429	617	179	295	364	495	707	259	410	498	675	932	675	932
900	Вт	192	317	408	543	780	242	399	506	682	984	291	478	600	813	1172	339	555	692	939	1346	491	781	960	1289	1794	1289	1794
		118	196	248	329	472	148	246	306	413	593	177	292	362	491	705	204	337	416	566	808	296	468	569	772	1065	772	1065
1000	Вт	216	356	459	611	878	272	449	569	768	1107	328	538	675	915	1318	382	624	778	1056	1514	553	879	1080	1450	2018	1450	2018
		133	221	279	370	531	166	276	344	464	667	199	329	407	552	793	230	379	468	636	909	333	527	640	868	1198	868	1198
1100	Вт	240	396	510	679	975	303	499	632	853	1230	364	598	750	1017	1465	424	865	1174	1682	614	976	1200	1611	2243	1611	2243	
		148	245	310	411	589	185	307	382	516	741	221	366	452	613	881	255	520	707	1010	370	585	711	965	1332	965	1332	
1200	Вт	264	436	561	746	1073	333	548	695	938	1353	400	658	825	1118	1611	467	763	951	1291	1851	676	1074	1321	1772	2467	1772	2467
		162	270	341	452	648	203	338	421	567	816	243	402	497	675	969	281	463	572	778	1110	407	644	782	1061	1465	1061	1465
1400	Вт	288	475	612	814	1170	363	598	758	1023	1476	437	718	900	1220	1758	509	832	1038	1409	2019	737	1172	1441	1933	2691	1933	2691
		177	295	371	493	707	222	368	459	619	890	265	439	543	736	1057	307	505	624	848	1211	444	702	854	1158	1598	1158	1598
1600	Вт	336	554	714	950	1366	424	698	885	1194	1722	510	837	1050	1423	2051	594	971	1211	1643	2355	860	1367	1681	2255	3140	2255	3140
		207	344	433	576	825	259	430	535	722	1038	309	512	633	859	1234	358	590	728	990	1413	518	819	996	1351	1864	1351	1864
1800	Вт	384	634	816	1086	1561	484	798	1011	1364	1968	582	957	1200	1627	2344	679	1110	1384	1878	2692	983	1562	1921	2577	3588	2577	3588
		236	393	495	658	943	296	491	612	825	1186	353	585	724	982	1410	409	674	832	1131	1615	592	937	1138	1544	2130	1138	1544
2000	Вт	431	713	918	1221	1756	545	897	1137	1535	2214	655	1076	1350	1830	2637	764	1249	1557	2113	3028	1106	1757	2161	2900	4037	2900	4037
		266	442	557	740	1061	333	552	688	928	1335	398	658	814	1104	1586	460	758	936	1272	1817	666	1054	1280	1737	2397	1737	2397
2300	Вт	479	792	1020	1357	1951	605	997	1264	1706	2460	728	1196	1500	2033	2930	848	1387	1730	2348	3365	1229	1953	2401	3222	4485	3222	4485
		295	491	619	822	1179	370	614	765	1031	1483	442	731	905	1227	1762	516	842	1040	1410	2019	740	1171	1423	1930	2663	1930	2663
2600	Вт	551	911	1173	1561	2243	696	1147	1453	1961	2828	837	1375	1725	2338	3369	976	1595	1989	2700	3870	1413	2246	2761	3705	5158	3705	5158
		339	565	712	945	1356	425	706	879	1186	1705	508	841	1040	1411	2027	588	969	1196	1626	2322	851	1346	1636	2219	3063	2219	3063
3000	Вт	623	1030	1326	1764	2536	787	1296	1643	2217	3197	946	1555	1949	2643	3809	1103	1804	2249	3052	4374	1597	2538	3121	4188	5831	4188	5831
		384	638	805	1069	1533	481	798	994	1341	1928	574	951	1176	1595	2291	664	1095	1352	1838	2625	962	1522	1849	2509	3462	2509	3462
3000	Вт	719	1188	1530	2036	2926	908	1496	1896	2558	3689	1092	1794	2249	3050	4395	1273	2081	2595	3521	5047	1843	2929	3601	4833	6728	4833	6728
		443	736	929	1233	1768	555	921	1147	1547	2224	663	1097	1357	1840	2643	766	1264	1560	2121	3029	1110	1756	2134	2894	2134	2894	

Показатели K_v

Монтажная высота, мм	Тип 10					Тип 11					Тип 12					Тип 22					Тип 33									
	300	400	500	600	900	300	400	500	600	900	300	400	500	600	900	300	400	500	600	900	300	400	500	600	900					
Монтажная длина, мм	показатели K_v																													
400	0,13	0,13	0,13	0,13	0,13	0,13	0,13	0,13	0,13	0,13	0,13	0,13	0,13	0,13	0,13	0,13	0,13	0,13	0,13	0,13	0,13	0,13	0,13	0,13	0,13	0,13	0,13	0,13	0,13	0,13
500	0,13	0,13	0,13	0,13	0,13	0,13	0,13	0,13	0,13	0,13	0,13	0,13	0,13	0,13	0,13	0,13	0,13	0,13	0,13	0,13	0,13	0,13	0,13	0,13	0,13	0,13	0,13	0,13	0,13	0,13
600	0,13	0,13	0,13	0,13	0,13	0,13	0,13	0,13	0,13	0,13	0,13	0,13	0,13	0,13	0,13	0,13	0,13	0,13	0,13	0,13	0,13	0,13	0,13	0,13	0,13	0,13	0,13	0,13	0,13	0,13
700	0,13	0,13	0,13	0,13	0,13	0,13	0,13	0,13	0,13	0,13	0,13	0,13	0,13	0,13	0,13	0,13	0,13	0,13	0,13	0,13	0,13	0,13	0,13	0,13	0,13	0,13	0,13	0,13	0,13	0,13
800	0,13	0,13	0,13	0,13	0,13	0,13	0,13	0,13	0,13	0,13	0,13	0,13	0,13	0,13	0,13	0,13	0,13	0,13	0,13	0,13	0,13	0,13	0,13	0,13	0,13	0,13	0,13	0,13	0,13	0,13
900	0,13	0,13	0,13	0,13	0,13	0,13	0,13	0,13	0,13	0,13	0,13	0,13	0,13	0,13	0,13	0,13	0,13	0,13	0,13	0,13	0,13	0,13	0,13	0,13	0,13	0,13	0,13	0,13	0,13	0,13
1000	0,13	0,13	0,13	0,13	0,13	0,13	0,13	0,13	0,13	0,13	0,13	0,13	0,13	0,13	0,13	0,13	0,13	0,13	0,13	0,13	0,13	0,13	0,13	0,13	0,13	0,13	0,13	0,13	0,13	0,13
1100	0,13	0,13	0,13	0,13	0,13	0,13	0,13	0,13	0,13	0,13	0,13	0,13	0,13	0,13	0,13	0,13	0,13	0,13	0,13	0,13	0,13	0,13	0,13	0,13	0,13	0,13	0,13	0,13	0,13	0,13
1200	0,13	0,13	0,13	0,13	0,13	0,13	0,13	0,13	0,13	0,13	0,13	0,13	0,13	0,13	0,13	0,13	0,13	0,13	0,13	0,13	0,13	0,13	0,13	0,13	0,13	0,13	0,13	0,13	0,13	0,13
1400	0,13	0,13	0,13	0,13	0,13	0,13	0,13	0,13	0,13	0,13	0,13	0,13	0,13	0,13	0,13	0,13	0,13	0,13	0,13	0,13	0,13	0,13	0,13	0,13	0,13	0,13	0,13	0,13	0,13	0,13
1600	0,13	0,13	0,13	0,13	0,13	0,13	0,13	0,13	0,13	0,13	0,13	0,13	0,13	0,13	0,13	0,13	0,13	0,13	0,13	0,13	0,13	0,13	0,13	0,13	0,13	0,13	0,13	0,13	0,13	0,13
1800	0,13	0,13	0,13	0,13	0,13	0,13	0,13	0,13	0,13	0,13	0,13	0,13	0,13	0,13	0,13	0,13	0,13	0,13	0,13	0,13	0,13	0,13	0,13	0,13	0,13	0,13	0,13	0,13	0,13	0,13
2000	0,27	0,27	0,27	0,27	0,27	0,27	0,27	0,27	0,27	0,27	0,27	0,27	0,27	0,27	0,27	0,27	0,27	0,27	0,27	0,27	0,27	0,27	0,27	0,27	0,27	0,27	0,27	0,27	0,27	0,27
2300	0,27	0,27	0,27	0,27	0,27	0,27	0,27	0,27	0,27	0,27	0,27	0,27	0,27	0,27	0,27	0,27	0,27	0,27	0,27	0,27	0,27	0,27	0,27	0,27	0,27	0,27	0,27	0,27	0,27	0,27
2600	0,27	0,27	0,27	0,27	0,27	0,27	0,27	0,27	0,27	0,27	0,27	0,27	0,27	0,27	0,27	0,27	0,27	0,27	0,27	0,27	0,27	0,27	0,27	0,27	0,27	0,27	0,27	0,27	0,27	0,27
3000	0,27	0,27	0,27	0,27	0,27	0,27	0,27	0,27	0,27	0,27	0,27	0,27	0,27	0,27	0,27	0,27	0,27	0,27	0,27	0,27	0,27	0,27	0,27	0,27	0,27	0,27	0,27	0,27	0,27	0,27

Внимание:

Двухтрубная система: Вентильные радиаторы фирмы "Керми" на заводе-изготовителе оснащаются вентильной вставкой, отрегулированной в соответствии с тепловой мощностью.

Внимание:

Однотрубная система: При подключении радиаторов к однотрубной системе установить вентильную вставку на 6. Значение показателя K_v определяется на основании параметра 70/50/20° С при перепаде давления 80 мбар.



Маркировка вентиля

Позиция	Цвет	Показатели K_v
2	жёлтый	K_v 0,13
3	белый	K_v 0,27
4	красный	K_v 0,42
5	чёрный	K_v 0,60
6	синий	K_v 0,84

Общее описание

Крепление с помощью накладок для подвески и консолей с отверстиями в соответствии с серией изделия

Цветное лаковое покрытие - по желанию заказчика

Расширенная гарантия

в соответствии с Соглашением о гарантийных обязательствах с ZVSHK (5 лет согласно Гражданскому Кодексу или 2 года согласно Положению о подрядно-строительных работах / часть В)

Рабочее давление: 10 бар

Специальное исполнение - по желанию заказчика

Сертифицировано в соответствии с DIN ISO 9001

Гладкие радиаторы

Описание

Радиаторы типа 10: Плоские гладкие радиаторы фирмы "Керми" с абсолютно гладкой передней панелью, без обрамления желобка, из листовой стали St.12.03, с профилированной задней и внутренней стороной, ширина желобка 33,3 мм, с верхней защитной планкой. Исполнение - изделие готово к монтажу, включая монтажный комплект. Качество, характеристики, лакировка, крепление, упаковка и присоединения - см. "Радиаторы типа 11-33".

Радиаторы типа 11-33 Плоские гладкие компактные радиаторы фирмы "Керми" с абсолютно гладкой передней панелью, без обрамляющего желобка из листовой стали St. 12.03, с профилированной задней и внутренней стороной, ширина желобка 33,3 мм. Верхняя закрывающая панель с напуском и боковыми экранами.

Объем поставки

Гладкие компактные радиаторы фирмы "Керми" - грунтованная поверхность с порошковым напылением, включая защитную упаковку и крепежный комплект, состоящий из консолей с отверстиями, распорок, держателей, а также заглушек и вентиляционных крышек.

Качество

Все радиаторы испытаны на герметичность.

Контрольное давление: 13,0 бар

Рабочее давление: 10,0 бар

Сертифицированы согласно DIN ISO 9001. Исполнение соответствует предписаниям BAGUV.

Крепление

Крепление производится на задней стенке радиатора с помощью 4 крепежных накладок, а начиная с монтажной длины 1800 мм - с помощью 6. Можно выравнивать радиатор по горизонтали и вертикали.

Лакировка

Радиаторы фирмы "Керми" имеют сверхающее двухслойное лаковое покрытие. Их поверхность обезжирена, обработана фосфатом железа, грунтована катодной лакировкой по методу катафорезного погружения и порошковым напылением в соответствии с DIN 55900-FWA. Лаковое покрытие не выделяет вредных для окружающей среды веществ. Равномерное, без капель, нанесение лакового покрытия. Цвет - белый "Керми" (аналогично RAL 9016).

Характеристики

Указанные тепловые характеристики в соответствии со стандартом DIN EN 422 относятся к температуре сетевой воды 75/55 °C и 55/45 °C, а также температуре воздуха в помещении 20 °C

Упаковка

Готовое к монтажу изделие упаковано в картон и затянуто пленкой. Для выполнения монтажа удалять упаковку не требуется.

Присоединения

Внутренняя резьба 4 x G 1/2

Гладкие вентильные радиаторы

Описание

Радиаторы типа 10: Гладкие вентильные радиаторы фирмы "Керми" с абсолютно гладкой передней панелью и встроенной вентильной вставкой, отрегулированной в соответствии с тепловой мощностью. Передняя панель без обрамляющего желобка, из листовой стали St. 12.03, с профилированной задней и внутренней стороной, ширина желобка 33,3 мм. Верхняя защитная планка. Заглушки и вентиляционные крышки навинчены на заводе-изготовителе. Исполнение - изделие готово к монтажу, включая монтажный комплект. Качество, характеристики, лакировка, крепление, упаковка и присоединения - см. "Радиаторы типа 11 - 33".

Радиаторы типа 11-33 Гладкие вентильные радиаторы фирмы "Керми" с абсолютно гладкой передней панелью и со встроенной вентильной вставкой, отрегулированной в соответствии с тепловой мощностью. Передняя панель без обрамляющего желобка, из листовой стали St. 12.03, с профилированной задней и внутренней стороной, ширина желобка 33,3 мм. Верхняя защитная планка. Заглушки и вентиляционные крышки навинчены на заводе-изготовителе.



Гладкий радиатор



Гладкий вентильный радиатор

Объем поставки

Гладкие вентильные радиаторы фирмы "Керми" типа 10 - 33 - грунтованная поверхность с порошковым напылением, включая защитную упаковку и крепежный комплект, состоящий из консолей с отверстиями, распорок и держателей.

Качество, характеристики, лакировка, крепление и упаковка

- см. "Гладкие радиаторы"

Присоединения

Наружная резьба 2 x G 3/4", на заводе-изготовителе выполняется вариант присоединения справа. По желанию заказчика без дополнительной оплаты выполняется вариант присоединения снизу слева.

Двухтрубная система

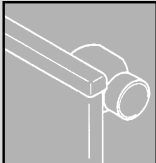
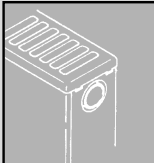
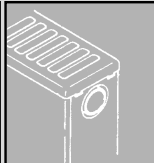
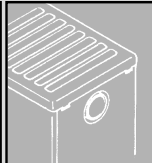
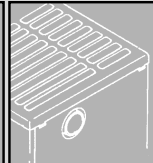

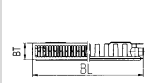
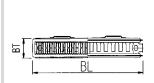

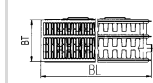
Вентильные радиаторы фирмы "Керми" на заводе-изготовителе оснащаются вентильной вставкой, отрегулированной в соответствии с тепловой мощностью (показатель kv).

Однотрубная система


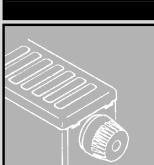
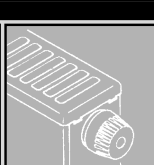
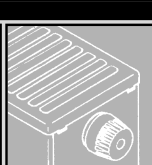
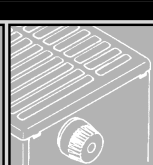





При подключении радиаторов к однотрубной системе вентильную вставку нужно открыть влево до упора. Более подробную информацию см. "Таблицу значений показателя kv". При подключении к однотрубной системе обязательно требуется байпасное резьбовое соединение.

Гладкие радиаторы фирмы “Керми”

Серия гладких компактных радиаторов

	Гладкие плоские	Гладкие компактные			
					
					
	Тип 10	Тип 11	Тип 12	Тип 22	Тип 33
	однорядные без конвектора без облицовки	однорядные один конвектор с облицовкой	двухрядные один конвектор с облицовкой	двухрядные два конвектора с облицовкой	трехрядные три конвектора с облицовкой
Рег. № GZ	0124	0125	0126	0128	0129
Монтажная высота, мм	305 - 905	305 - 905	305 - 905	305 - 905	305 - 905
Монтажная длина, мм	405 - 3005	405 - 3005	405 - 3005	405 - 3005	405 - 3005
Монтажная глубина, мм	63	63	66	102	157
Расстояние между втулками	(монтажная высота - 59 мм)				
Присоединение	внутренняя резьба 4 x G 1/2 дюйма				
Условия эксплуатации	макс. рабочая температура 110 °С, макс. рабочее давление 10 бар (контрольное давление 13 бар)				
Объем поставки	Гладкий компактный радиатор “Керми” (тип 10): монтажный комплект с заглушками и вентиляционными крышками, а также консоль с отверстиями Гладкий компактный радиатор “Керми” (тип 11 - 33): с верхней крышкой и боковыми экранами, монтажный комплект с заглушками и вентиляционными крышками, а также консоль с отверстиями				
Крепление	4 накладки на задней стороне радиатора (начиная с монтажной длины 1800 - 6 шт.), консоль с отверстиями, распорки и держатель в соответствии с серией изделия				
Покрытие цветным лаком	Цветная лакировка - по отдельному заказу.				

Серия гладких вентильных радиаторов

	Гладкие вентильные плоские	Гладкие вентильные компактные			
					
					
	Тип 10	Тип 11	Тип 12	Тип 22	Тип 33
	однорядные без конвектора без облицовки	однорядные один конвектор с облицовкой	двухрядные один конвектор с облицовкой	двухрядные два конвектора с облицовкой	трехрядные три конвектора с облицовкой
Рег. № GZ	0124	0125	0126	0128	0129
Монтажная высота, мм	305 - 905	305 - 905	305 - 905	305 - 905	305 - 905
Монтажная длина, мм	405 - 3005	405 - 3005	405 - 3005	405 - 3005	405 - 3005
Монтажная глубина, мм	63	63	66	102	157
Присоединение	наружная резьба 2 x G 3/4" для клеммного резьбового присоединения снизу справа (отдельный заказ присоединения снизу слева - без дополнительной оплаты), для однотрубных систем использовать байпасное резьбовое присоединение)				
Условия эксплуатации	макс. рабочая температура 110 °С, макс. рабочее давление 10 бар (контрольное давление 13 бар)				
Объем поставки	Гладкий компактный вентильный радиатор “Керми” со встроенным вентилем, а также навинченными заглушками и вентиляционными крышками Гладкий компактный вентильный радиатор “Керми” (тип 11 - 33): со встроенным вентилем, с верхней крышкой и боковыми экранами, монтажный комплект с консолью с отверстиями для всех типов радиаторов				
Крепление	4 накладки на задней стороне радиатора (начиная с монтажной длины 1800 - 6 шт.), консоль с отверстиями, распорки и держатель в соответствии с серией изделия				
Покрытие цветным лаком	Цветная лакировка - по отдельному заказу.				

Расчет мощности радиаторов

Учитываемые показатели гладких компактных / гладких вентильных радиаторов										
Монтажная высота, мм	Тип 10		Тип 11		Тип 12		Тип 22		Тип 33	
	\dot{q}_n	n	\dot{q}_n	n	\dot{q}_n	n	\dot{q}_n	n	\dot{q}_n	n
--	Вт/м	--	Вт/м	--	Вт/м	--	Вт/м	--	Вт/м	--
305	288	1,29230	487	1,27660	657	1,31250	902	1,30610	1299	1,28630
405	369	1,29320	619	1,27850	805	1,31940	1125	1,31040	1602	1,29440
505	447	1,29400	749	1,28050	954	1,32680	1339	1,31460	1901	1,30260
605	524	1,29490	878	1,28240	1106	1,33400	1549	1,31890	2201	1,31070
905	747	1,28940	1265	1,28710	1599	1,33830	2164	1,33300	3140	1,33470
Доля излучаемого тепла	50%		35%		20%		20%		10%	
Рег. № GZ	0124		0125		0126		0128		0129	

\dot{q}_n = нормированная тепловая мощность относительно 1 м монтажной длины согласно DIN EN 442 при температуре подводимой воды $t_v = 75^\circ \text{C}$, температуре отводимой воды $t_R = 65^\circ \text{C}$ и температуре воздуха в помещении $t_L = 20^\circ \text{C}$

n = экспонент характеристики радиатора для отопления помещения

На основе учитываемой тепловой мощности относительно 1 м монтажной длины для каждого конкретного значения монтажной длины можно определить стандартные значения тепловой мощности, которые приведены в таблицах характеристик.

$$\dot{Q}_n = \dot{q}_n \times \text{монтажная длина в м}$$

Вес, объем воды, нагревательная поверхность

Монтажная длина, мм	Монтажная высота 305				Монтажная высота 405				Монтажная высота 505				Монтажная высота 605				Монтажная высота 905					
	10	11	12	33	10	11	12	33	10	11	12	33	10	11	12	33	10	11	12	33		
405	кг	3,80	5,30	7,20	8,30	11,90	15,70	19,50	5,90	8,60	11,70	13,60	19,50	6,70	9,90	13,70	15,90	10,20	15,00	20,80	24,10	34,80
	л	0,72	1,44	2,16	2,16	0,90	1,80	2,70	3,24	1,08	1,62	2,16	2,70	3,24	1,26	1,98	2,70	3,24	1,80	2,70	3,60	4,50
505	кг	0,29	0,88	0,95	1,31	1,97	2,73	3,49	0,47	0,70	0,93	1,16	1,68	0,57	0,85	1,16	1,39	0,84	1,26	1,71	2,13	2,91
	л	0,60	1,20	1,50	2,02	2,73	3,49	4,42	0,90	1,35	1,80	2,25	2,70	1,12	1,68	2,25	2,70	1,50	2,25	3,00	3,75	4,50
605	кг	0,38	1,12	1,21	1,68	2,53	3,48	4,44	0,59	0,88	1,17	1,46	2,01	0,70	1,05	1,40	1,70	1,05	1,50	2,00	2,45	3,15
	л	0,76	2,24	2,42	3,36	4,96	6,96	8,88	1,18	1,76	2,34	3,00	4,02	1,40	2,10	2,80	3,40	2,10	3,15	4,20	5,10	6,75
705	кг	0,44	1,36	1,46	2,05	3,08	4,11	5,15	0,66	1,00	1,34	1,68	2,34	0,81	1,21	1,61	2,01	1,16	1,71	2,26	2,81	3,66
	л	0,88	2,72	2,92	4,10	6,16	8,22	10,28	1,32	2,00	2,68	3,36	4,50	1,62	2,43	3,24	4,05	2,22	3,33	4,44	5,45	7,20
805	кг	0,58	1,84	1,96	2,79	4,19	5,59	6,99	0,76	1,16	1,56	2,01	2,76	0,94	1,44	1,94	2,44	1,34	2,04	2,74	3,44	4,54
	л	1,16	3,68	3,92	5,58	8,38	11,18	13,98	1,52	2,32	3,12	4,02	5,32	1,88	2,88	3,88	4,88	2,68	4,08	5,48	6,88	9,28
905	кг	0,78	2,34	2,46	3,42	5,10	6,78	8,46	1,02	1,52	2,02	2,72	3,72	1,26	1,92	2,58	3,24	1,82	2,72	3,62	4,52	6,02
	л	1,56	4,68	4,92	6,84	10,36	13,56	16,76	2,04	3,04	4,04	5,40	7,20	2,52	3,72	4,92	6,30	3,42	5,12	6,82	8,52	11,42
1005	кг	0,86	2,58	2,70	3,72	5,40	7,08	8,76	1,10	1,60	2,10	2,80	3,80	1,34	2,00	2,70	3,40	1,90	2,80	3,70	4,60	6,10
	л	1,72	5,16	5,40	7,44	10,80	14,16	17,52	2,20	3,20	4,20	5,60	7,60	2,68	4,00	5,30	6,70	3,60	5,40	7,20	9,00	12,00
1105	кг	0,94	2,82	2,94	4,02	5,70	7,38	9,06	1,24	1,74	2,24	2,94	3,94	1,48	2,14	2,84	3,54	2,04	2,94	3,84	4,74	6,24
	л	1,88	5,64	5,88	8,04	12,00	15,96	19,92	2,48	3,68	4,88	6,48	8,68	3,00	4,40	5,80	7,20	4,00	5,80	7,60	9,40	12,60
1205	кг	1,02	3,06	3,18	4,32	6,00	7,68	9,36	1,38	1,98	2,58	3,28	4,28	1,62	2,38	3,08	3,78	2,18	3,08	3,98	4,88	6,38
	л	2,04	6,12	6,36	8,64	12,60	16,56	20,52	2,76	4,16	5,56	7,44	9,96	3,24	4,84	6,44	8,04	4,24	6,12	8,00	9,88	13,28
1405	кг	1,10	3,30	3,42	4,62	6,30	7,98	9,66	1,42	2,02	2,62	3,32	4,32	1,66	2,42	3,12	3,82	2,22	3,12	4,02	4,92	6,42
	л	2,20	6,60	6,84	9,24	13,60	17,96	22,32	2,84	4,24	5,64	7,52	9,92	3,32	4,92	6,52	8,12	4,32	6,20	8,08	9,88	13,68
1605	кг	1,35	3,96	4,14	5,52	7,50	9,48	11,46	1,70	2,40	3,10	3,80	4,80	2,04	2,84	3,54	4,24	2,64	3,54	4,44	5,34	6,84
	л	2,70	7,92	8,28	11,04	15,00	19,92	24,84	3,40	5,16	6,80	9,00	12,00	4,08	5,68	7,28	8,88	5,28	7,20	9,12	11,04	14,88
1805	кг	1,50	4,50	4,68	6,24	8,40	10,56	12,72	1,90	2,70	3,40	4,10	5,10	2,24	3,14	3,84	4,54	2,84	3,74	4,64	5,54	7,04
	л	3,00	9,00	9,36	12,48	16,80	21,12	25,44	3,80	5,40	7,20	9,40	12,60	4,48	6,28	8,16	9,96	5,68	7,56	9,44	11,32	15,12
2005	кг	1,60	4,80	5,04	6,72	9,12	11,52	13,92	2,00	2,80	3,50	4,20	5,20	2,34	3,24	3,94	4,64	2,94	3,84	4,74	5,64	7,14
	л	3,20	9,60	10,08	13,44	18,24	23,04	27,84	4,00	5,60	7,40	9,60	12,80	4,68	6,48	8,28	10,08	5,88	7,68	9,48	11,28	15,08
2305	кг	1,90	5,70	5,94	7,92	10,50	13,08	15,66	2,40	3,30	4,10	4,80	5,80	2,74	3,64	4,34	5,04	3,34	4,24	5,14	6,04	7,34
	л	3,80	11,40	11,88	15,60	20,40	25,20	30,00	4,80	6,60	8,60	11,20	14,80	5,48	7,28	9,28	11,08	6,68	8,48	10,48	12,28	16,08
2605	кг	2,10	6,30	6,54	8,70	11,40	14,10	16,80	2,60	3,50	4,30	5,00	6,00	2,94	3,84	4,54	5,24	3,54	4,44	5,34	6,24	7,54
	л	4,20	12,60	13,08	17,40	22,80	28,20	33,60	5,20	7,00	9,00	11,60	15,20	5,88	7,68	9,68	11,48	7,08	8,88	10,88	12,68	16,48
3005	кг	2,40	7,20	7,44	9,90	12,90	15,90	18,90	2,80	3,70	4,50	5,20	6,20	3,14	4,04	4,74	5,44	3,74	4,64	5,54	6,44	7,74
	л	4,80	14,40	14,88	19,80	26,40	33,00	39,60	5,60	7,40	9,40	12,00	15,60	6,28	8,08	10,08	12,08	7,48	9,28	11,28	13,28	17,28

Вес в кг
Объем воды в л
Нагревательная поверхность в м²

Для вентильных радиаторов к указанному весу прибавлять:

0,5 кг

Стандартная тепловая мощность в Вт

Указание:

Если температура нагревательного средства не должна превышать расчетную температуру, то согласно DIN 4701, часть 3, потребление тепла для данного помещения, соответствующее стандарту, нужно умножить на коэффициент 1,15. Зная определенную таким образом расчетную тепловую мощность \dot{Q}_R , по этим таблицам можно определить характеристики радиаторов.

$$\dot{Q}_H = \dot{Q}_R \times 1,15$$

Монтажная длина, мм	Тип	Монтажная высота 305				Монтажная высота 405				Монтажная высота 505				Монтажная высота 605												
		10	11	12	33	10	11	12	33	10	11	12	33	10	11	12	33									
405	Вт	288	487	657	902	1299	369	619	805	1125	1602	447	749	954	1339	1901	524	878	1106	1549	2201	747	1265	1599	2164	3140
505	Вт	145	246	332	456	656	186	313	407	568	809	226	378	482	676	960	265	443	559	782	1112	377	639	808	1093	1586
605	Вт	174	295	398	546	786	223	375	487	681	969	270	453	577	810	1150	317	531	669	937	1332	452	765	967	1309	1900
705	Вт	203	343	463	636	916	260	436	568	793	1129	315	528	673	944	1340	369	619	780	1092	1552	527	892	1127	1526	2214
805	Вт	232	392	529	726	1046	297	498	648	906	1290	360	603	768	1078	1530	422	707	890	1247	1772	601	1018	1287	1742	2528
905	Вт	261	441	595	816	1176	334	560	729	1018	1450	405	678	863	1212	1721	474	795	1001	1402	1992	676	1145	1447	1959	2842
1005	Вт	289	489	660	907	1306	371	622	809	1131	1610	449	753	959	1346	1911	527	882	1112	1557	2212	751	1271	1607	2175	3156
1105	Вт	318	538	726	997	1436	408	684	890	1243	1770	494	828	1054	1480	2101	579	970	1222	1712	2432	825	1398	1767	2391	3470
1205	Вт	347	587	792	1087	1565	445	746	970	1356	1931	539	903	1150	1614	2291	631	1058	1333	1867	2652	900	1524	1927	2608	3784
1405	Вт	405	684	923	1267	1825	518	870	1131	1581	2251	628	1052	1340	1881	2671	736	1234	1554	2177	3093	1050	1777	2247	3041	4412
1605	Вт	462	782	1055	1448	2085	592	994	1292	1806	2571	717	1202	1531	2149	3051	841	1409	1775	2486	3533	1199	2030	2567	3473	5040
1805	Вт	520	879	1186	1628	2345	666	1117	1453	2031	2892	807	1352	1722	2417	3432	946	1585	1996	2796	3973	1348	2283	2886	3906	5668
2005	Вт	577	977	1317	1809	2605	740	1241	1614	2256	3212	896	1502	1913	2685	3812	1051	1761	2218	3106	4413	1498	2537	3206	4339	6296
2305	Вт	664	1123	1515	2079	2994	851	1427	1856	2593	3693	1030	1727	2199	3087	4382	1208	2024	2550	3571	5074	1722	2916	3686	4988	7238
2605	Вт	750	1269	1712	2350	3384	961	1613	2097	2931	4174	1165	1951	2485	3488	4952	1365	2287	2881	4035	5734	1946	3296	4166	5638	8180
3005	Вт	866	1464	1974	2711	3904	1109	1860	2419	3381	4814	1343	2251	2867	4024	5713	1575	2639	3324	4655	6615	2245	3802	4805	6503	9436

Монтажная длина, мм	Тип	Монтажная высота 305						Монтажная высота 405						Монтажная высота 505						Монтажная высота 605											
		10		11		12		22		33		10		11		12		22		33		10		11		12		22		33	
		10	11	12	22	33	10	11	12	22	33	10	11	12	22	33	10	11	12	22	33	10	11	12	22	33	10	11	12	22	33
405	Вт	268	453	610	838	1208	343	576	747	1045	1489	416	697	885	1243	1767	487	817	1026	1438	2044	695	1177	1483	2008	2913	487	817	1026	1438	2044
505	Вт	181	308	410	564	817	232	391	500	702	1005	280	472	592	834	1189	329	553	684	963	1373	470	796	987	1339	1942	329	553	684	963	1373
605	Вт	108	184	247	339	489	139	233	303	423	603	168	282	359	504	715	197	331	416	582	828	281	477	601	813	1180	197	331	416	582	828
705	Вт	73	125	166	228	331	94	158	203	284	407	114	191	240	338	482	133	224	277	390	556	190	322	400	542	786	133	224	277	390	556
805	Вт	135	229	308	423	610	173	291	377	528	752	210	352	447	628	892	246	413	518	726	1032	351	594	749	1014	1471	246	413	518	726	1032
905	Вт	91	155	207	285	413	117	197	253	354	508	142	239	299	421	601	166	279	345	486	693	237	402	499	676	981	166	279	345	486	693
1005	Вт	162	274	369	507	731	208	348	452	632	901	251	422	536	752	1069	295	494	621	870	1237	420	712	897	1215	1762	295	494	621	870	1237
1105	Вт	109	186	248	341	495	140	236	303	425	608	170	286	358	505	719	199	335	414	583	831	284	481	597	810	1175	199	335	414	583	831
1205	Вт	189	320	430	591	852	242	406	527	737	1050	293	491	624	877	1245	343	576	723	1014	1441	490	829	1045	1415	2053	343	576	723	1014	1441
1305	Вт	127	217	289	397	576	163	275	353	495	709	198	333	417	588	838	232	390	482	679	968	331	561	696	944	1369	232	390	482	679	968
1405	Вт	216	365	491	675	973	276	464	602	841	1199	335	561	713	1001	1422	392	658	826	1158	1646	559	947	1194	1616	2345	392	658	826	1158	1646
1505	Вт	146	248	330	454	658	186	314	403	565	809	226	380	476	671	957	265	445	551	775	1105	378	641	795	1078	1563	265	445	551	775	1105
1605	Вт	242	410	552	758	1093	310	521	676	946	1348	376	631	801	1125	1599	441	739	929	1302	1850	629	1065	1342	1817	2636	441	739	929	1302	1850
1705	Вт	182	309	412	566	821	233	393	503	705	1010	282	475	595	838	1195	330	556	688	968	1380	472	800	992	1346	1951	330	556	688	968	1380
1805	Вт	269	455	613	842	1214	345	579	751	1050	1497	418	700	890	1250	1775	490	821	1031	1445	2055	698	1182	1490	2018	2927	490	821	1031	1445	2055
1905	Вт	182	309	412	566	821	233	393	503	705	1010	282	475	595	838	1195	330	556	688	968	1380	472	800	992	1346	1951	330	556	688	968	1380
2005	Вт	296	501	674	926	1335	379	637	826	1155	1646	459	770	978	1374	1952	538	903	1134	1589	2259	768	1300	1639	2218	3219	538	903	1134	1589	2259
2105	Вт	200	340	453	623	903	256	432	553	775	1111	310	522	654	922	1314	363	611	756	1064	1517	519	879	1091	1480	2146	363	611	756	1064	1517
2205	Вт	323	546	735	1010	1456	413	694	901	1259	1795	501	840	1067	1498	2129	587	984	1236	1733	2464	837	1418	1787	2419	3510	587	984	1236	1733	2464
2305	Вт	218	371	493	679	985	279	471	603	846	1211	338	569	713	1005	1433	396	667	824	1161	1654	566	959	1190	1613	2340	396	667	824	1161	1654
2405	Вт	376	637	857	1177	1698	482	809	1050	1468	2093	584	979	1244	1747	2482	684	1148	1442	2021	2872	976	1653	2084	2821	4092	684	1148	1442	2021	2872
2505	Вт	254	432	575	792	1148	323	549	703	986	1412	394	664	831	1172	1671	462	777	961	1353	1929	660	1118	1387	1881	2728	462	777	961	1353	1929
2605	Вт	430	727	979	1345	1939	551	925	1200	1677	2391	667	1119	1421	1996	2835	782	1311	1647	2308	3281	1115	1888	2380	3222	4675	782	1311	1647	2308	3281
2705	Вт	290	494	657	904	1312	372	627	803	1126	1613	450	758	950	1339	1909	528	888	1098	1546	2203	754	1277	1585	2149	3116	528	888	1098	1546	2203
2805	Вт	483	818	1101	1513	2181	619	1040	1349	1886	2688	750	1258	1598	2245	3189	879	1474	1852	2596	3690	1254	2124	2677	3624	5257	879	1474	1852	2596	3690
2905	Вт	326	555	739	1017	1475	418	705	903	1267	1814	506	852	1068	1505	2146	593	999	1235	1739	2478	847	1456	1782	2417	3505	593	999	1235	1739	2478
3005	Вт	537	909	1223	1680	2423	688	1155	1498	2095	2986	833	1397	1775	2493	3542	977	1638	2057	2884	4099	1393	2359	2973	4025	5840	977	1638	2057	2884	4099
3105	Вт	363	617	821	1130	1639	464	783	1003	1407	2015	562	947	1186	1672	2384	659	1109	1372	1931	2753	941	1596	1980	2685	3893	659	1109	1372	1931	2753
3205	Вт	617	1045	1407	1932	2785	791	1328	1723	2409	3433	958	1606	2041	2866	4072	1123	1883	2365	3315	4712	1601	2712	3418	4627	6714	1123	1883	2365	3315	4712
3305	Вт	417	709	944	1299	1884	534	900	1154	1618	2317	647	1089	1364	1922	2741	758	1275	1577	2220	3164	1082	1834	2276	3086	4476	758	1275	1577	2220	3164
3405	Вт	698	1181	1590	2183	3148	894	1501	1947	2722	3880	1083	1815	2306	3239	4602	1269	2128	2673	3746	5326	1810	3065	3863	5230	7588	1269	2128	2673	3746	5326
3505	Вт	471	801	1067	1468	2129	603	1018	1304	1828	2618	731	1250	1541	2173	3098	856	1441	1782	2509	3576	1223	2073	2572	3488	5058	856	1441	1782	2509	3576
3605	Вт	805	1362	1834	2518	3631	1031	1731	2246	3140	4476	1249	2094	2660	3737	5309	1464	2455	3083	4322	6144	2088	3536	4456	6033	8753	1464	2455	3083	4322	6144
3705	Вт	543	924	1231	1693	2456	696	1174	1504	2109	3020	843	1419	1778	2506	3574	988	1663	2056	2895	4125	1411	2391	2967	4024	5835	988	1663	2056	2895	4125

Указание:

Если температура нагревательного средства не должна превышать расчетную температуру, то согласно DIN 4701, часть 3, потребление тепла для данного помещения, соответствующее стандарту, нужно умножить на коэффициент 1,15. Зная определенную таким образом расчетную тепловую мощность \dot{Q}_N , по этим таблицам можно определить характеристики радиаторов.

$$\dot{Q}_H = \dot{Q}_N \times 1,15$$

В основе таблиц пересчета тепловой мощности лежит значение экспонента радиатора (см. таблицы "Учитываемые характеристики").

Тепловая мощность в Вт

Указание:

Если температура нагревательного средства не должна превышать расчетную температуру, то согласно DIN 4701, часть 3, потребление тепла для данного помещения, соответствующее стандарту, нужно умножить на коэффициент 1,15. Зная определенную таким образом расчетную тепловую мощность \dot{Q}_N , по этим таблицам можно определить характеристики радиаторов.

$$\dot{Q}_H = \dot{Q}_N \times 1,15$$

В основе таблиц пересчета тепловой мощности лежит значение экспонента радиатора (см. таблицы "Учитываемые характеристики").

Монтажная длина, мм	Тип	Монтажная высота 305					Монтажная высота 405					Монтажная высота 505					Монтажная высота 605									
		10	11	12	22	33	10	11	12	22	33	10	11	12	22	33	10	11	12	22	33					
405	Вт/м 70/55° С 55/45° С	246	416	559	768	1109	315	529	685	958	1367	381	640	811	1140	1620	447	750	939	1318	1874	638	1080	1357	1837	2666
		161	274	363	500	727	206	348	444	623	893	249	420	524	740	1056	292	492	606	854	1219	418	708	874	1186	1720
		100	169	227	311	449	128	214	277	388	554	154	259	328	462	656	181	304	380	534	759	258	437	550	744	1080
		65	111	147	203	294	83	141	180	252	362	101	170	212	300	428	118	199	245	346	494	169	287	354	480	696
		124	210	282	388	560	159	267	346	484	690	193	323	409	575	818	226	379	474	665	946	322	545	685	928	1346
505	Вт	81	138	184	253	367	104	176	224	315	451	126	212	265	374	533	148	249	306	431	615	211	357	442	599	868
		149	252	338	465	671	190	320	414	580	827	231	387	490	689	980	270	454	568	797	1134	386	654	821	1112	1613
		97	166	220	303	440	125	210	269	377	541	151	254	317	448	639	177	298	367	517	737	253	428	529	718	1040
		173	294	394	542	782	222	373	483	675	964	269	451	572	803	1142	315	529	662	929	1321	450	762	957	1295	1879
		113	193	256	353	513	145	245	313	439	630	176	296	370	522	745	206	347	427	602	859	294	499	616	836	1212
805	Вт	198	335	450	619	893	253	426	551	771	1100	307	515	653	917	1304	360	604	756	1061	1509	513	870	1092	1479	2146
		129	220	293	403	585	166	280	357	501	719	201	338	422	596	850	235	396	488	688	981	336	570	704	955	1384
		222	377	506	695	1004	285	479	620	867	1237	345	579	734	1031	1466	405	679	850	1192	1696	577	978	1228	1663	2412
		145	248	329	453	658	186	315	402	564	809	226	380	475	670	956	264	446	548	773	1103	378	641	791	1073	1556
		247	418	562	772	1115	316	532	688	963	1374	383	643	815	1145	1628	449	754	944	1324	1883	641	1086	1364	1847	2679
1105	Вт	162	275	365	503	731	207	349	446	626	898	251	422	527	744	1062	294	495	609	859	1225	420	711	879	1192	1728
		272	460	618	849	1226	348	585	757	1058	1510	421	707	896	1259	1790	494	829	1038	1456	2071	705	1194	1499	2030	2946
		178	303	402	553	803	228	384	490	688	987	276	464	579	818	1167	323	544	670	944	1346	461	782	966	1311	1900
		296	502	674	926	1337	379	638	825	1154	1647	460	771	977	1373	1952	539	904	1131	1588	2258	768	1302	1635	2214	3212
		194	330	438	603	876	248	419	535	751	1077	300	507	632	892	1273	352	593	730	1030	1468	503	853	1054	1429	2072
1405	Вт	345	585	786	1080	1559	442	743	962	1346	1920	536	899	1139	1601	2276	628	1054	1319	1851	2633	896	1518	1906	2582	3745
		226	385	511	703	1022	289	489	624	875	1255	350	591	737	1040	1484	411	692	851	1200	1712	587	995	1228	1666	2416
		394	668	898	1233	1780	505	849	1099	1537	2194	612	1027	1301	1829	2600	717	1204	1507	2115	3008	1023	1734	2178	2949	4278
		258	439	583	803	1167	330	558	712	1000	1434	400	675	842	1188	1695	469	790	972	1371	1956	670	1136	1403	1904	2760
		444	752	1009	1387	2002	568	955	1236	1729	2467	688	1155	1463	2057	2924	807	1354	1695	2378	3383	1151	1950	2449	3317	4811
1805	Вт	290	494	656	903	1312	372	628	801	1124	1613	450	759	946	1336	1907	527	889	1094	1542	2199	754	1278	1578	2141	3104
		493	835	1121	1541	2224	631	1061	1373	1921	2740	765	1283	1625	2285	3248	896	1504	1883	2642	3757	1279	2166	2720	3684	5345
		322	549	729	1003	1458	413	697	890	1249	1791	500	843	1051	1484	2138	586	987	1215	1713	2443	837	1419	1753	2378	3448
		566	960	1289	1771	2557	726	1220	1578	2208	3150	879	1475	1869	2627	3734	1030	1729	2164	3037	4320	1470	2490	3127	4235	6144
		371	631	838	1153	1676	475	801	1023	1436	2059	575	969	1209	1706	2435	673	1135	1397	1969	2809	962	1632	2015	2734	3964
2305	Вт	640	1085	1457	2002	2890	820	1378	1783	2495	3560	993	1667	2112	2968	4251	1164	1954	2446	3432	4882	1661	2814	3535	4787	6944
		419	713	947	1304	1894	536	906	1156	1623	2327	650	1095	1366	1928	2722	761	1283	1578	2226	3174	1088	1844	2278	3090	4480
		739	1251	1681	2309	3334	946	1590	2057	2878	4107	1146	1923	2436	3424	4869	1343	2254	2822	3959	5631	1916	3246	4077	5522	8010
		483	823	1092	1504	2185	619	1045	1334	1872	2685	749	1263	1576	2224	3174	878	1479	1821	2567	3662	1255	2127	2627	3564	5168

Тепловая мощность в Вт

Монтажная длина, мм	Монтажная высота 305					Монтажная высота 405					Монтажная высота 505					Монтажная высота 605										
	10	11	12	22	33	10	11	12	22	33	10	11	12	22	33	10	11	12	22	33						
ВТ/М 70/55 °С 55/45 °С	231	392	526	723	1044	296	498	644	901	1286	296	498	644	901	1286	359	603	762	1071	1524	421	706	882	1238	1762	2504
405	148	232	333	459	668	189	320	407	572	821	189	320	407	572	821	229	386	481	679	970	268	453	555	783	1118	1575
505	94	159	213	293	423	120	202	261	365	521	145	244	308	434	617	145	244	308	434	617	170	286	357	502	714	1014
605	60	102	135	186	271	77	129	165	231	332	93	157	195	275	393	93	157	195	275	393	109	183	225	317	453	638
705	117	198	266	365	527	150	252	325	455	650	181	304	385	541	770	181	304	385	541	770	212	357	445	625	890	1264
805	75	127	168	232	337	96	161	206	289	414	116	195	243	343	490	116	195	243	343	490	136	229	280	396	565	796
905	140	237	318	437	632	179	301	389	545	778	217	365	461	648	922	217	365	461	648	922	255	427	534	749	1066	1515
1005	89	152	202	278	404	114	193	246	346	496	139	234	291	411	587	139	234	291	411	587	162	274	336	474	676	953
1105	163	276	371	510	736	209	351	454	635	907	253	425	537	755	1074	253	425	537	755	1074	297	498	622	873	1242	1765
1205	104	177	235	324	471	133	225	287	403	579	161	272	339	479	684	161	272	339	479	684	189	319	391	552	788	1111
1305	186	316	423	582	841	239	401	518	725	1035	289	485	613	862	1227	289	485	613	862	1227	339	569	710	997	1419	2016
1405	119	203	268	370	538	152	257	328	460	661	184	311	387	546	781	184	311	387	546	781	216	364	447	631	900	1268
1505	209	355	476	654	945	268	451	582	815	1164	325	545	689	970	1379	325	545	689	970	1379	381	639	798	1121	1595	2266
1605	134	228	302	416	605	171	289	368	517	743	207	350	435	614	878	207	350	435	614	878	243	410	502	709	1012	1426
1705	232	394	528	726	1050	298	501	647	905	1293	361	606	766	1077	1532	361	606	766	1077	1532	423	710	886	1245	1771	2516
1805	148	253	335	462	672	190	321	409	574	825	230	388	483	682	975	230	388	483	682	975	270	455	558	787	1124	1583
1905	256	433	581	799	1154	327	551	711	995	1421	397	666	842	1184	1684	397	666	842	1184	1684	465	781	975	1369	1947	2767
2005	163	278	368	507	738	209	353	450	632	907	253	427	531	750	1071	253	427	531	750	1071	297	500	613	866	1235	1741
2105	279	473	634	871	1258	357	600	775	1085	1550	432	726	918	1291	1837	432	726	918	1291	1837	507	851	1063	1492	2123	3017
2205	178	303	402	553	805	228	385	490	689	989	276	466	579	818	1168	276	466	579	818	1168	323	545	669	944	1347	1898
2305	325	551	739	1015	1467	416	700	904	1266	1807	504	847	1070	1505	2141	504	847	1070	1505	2141	591	992	1239	1740	2476	3518
2405	208	354	468	645	939	266	449	572	803	1153	322	543	675	954	1362	322	543	675	954	1362	377	636	780	1101	1571	2213
2505	371	629	844	1160	1676	476	800	1033	1446	2064	576	967	1223	1720	2446	576	967	1223	1720	2446	675	1134	1416	1988	2828	4019
2605	237	404	535	737	1072	304	513	653	917	1317	368	620	771	1089	1556	368	620	771	1089	1556	431	726	891	1238	1794	2528
2705	418	708	949	1305	1885	535	899	1162	1626	2322	648	1088	1375	1934	2751	648	1088	1375	1934	2751	759	1275	1592	2235	3181	4519
2805	267	454	602	829	1206	341	577	735	1032	1481	413	698	867	1225	1750	413	698	867	1225	1750	484	817	1002	1414	2018	2843
2905	464	786	1054	1449	2094	594	999	1290	1806	2579	720	1209	1527	2148	3056	720	1209	1527	2148	3056	843	1416	1768	2483	3533	5020
3005	296	505	669	921	1340	379	641	816	1146	1645	459	775	964	1361	1944	459	775	964	1361	1944	538	907	1113	1571	2242	3159
3105	533	904	1212	1666	2407	683	1149	1483	2076	2965	827	1389	1756	2469	3513	827	1389	1756	2469	3513	970	1628	2033	2855	4062	5622
3205	340	580	769	1059	1540	436	737	938	1317	1892	528	891	1108	1565	2235	528	891	1108	1565	2235	619	1043	1279	1806	2577	3631
3305	603	1022	1370	1883	2721	772	1298	1676	2346	3350	935	1570	1984	2791	3970	935	1570	1984	2791	3970	1096	1840	2298	3226	4591	6522
3405	385	656	869	1196	1741	493	833	1060	1489	2138	597	1007	1252	1768	2526	597	1007	1252	1768	2526	699	1179	1446	2041	2912	4104
3505	695	1178	1580	2172	3138	890	1497	1934	2707	3865	1078	1811	2289	3219	4580	1078	1811	2289	3219	4580	1264	2123	2650	3722	5295	7524
3605	444	757	1002	1380	2008	568	961	1223	1717	2466	688	1161	1444	2040	2914	688	1161	1444	2040	2914	806	1360	1668	2354	3360	4734

Указание:

Если температура нагревательного средства не должна превышать расчетную температуру, то согласно DIN 4701, часть 3, потребление тепла для данного помещения, соответствующее стандарту, нужно умножить на коэффициент 1,15. Зная определенную таким образом расчетную тепловую мощность \dot{Q}_N , по этим таблицам можно определить характеристики радиаторов.

$$\dot{Q}_N = \dot{Q}_N \times 1,15$$

В основе таблиц пересчета тепловой мощности лежит значение экспонента радиатора (см. таблицы "Учитываемые характеристики").

Тепловая мощность в Вт

Указание:

Если температура нагревательного средства не должна превышать расчетную температуру, то согласно DIN 4701, часть 3, потребление тепла для данного помещения, соответствующее стандарту, нужно умножить на коэффициент 1,15. Зная определенную таким образом расчетную тепловую мощность \dot{Q}_N , по этим таблицам можно определить характеристики радиаторов.

$$\dot{Q}_H = \dot{Q}_N \times 1,15$$

В основе таблиц пересчета тепловой мощности лежит значение экспонента радиатора (см. таблицы "Учитываемые характеристики").

Монтажная длина, мм	Тип	Монтажная высота 305					Монтажная высота 405					Монтажная высота 505					Монтажная высота 605									
		10	11	12	22	33	10	11	12	22	33	10	11	12	22	33	10	11	12	22	33					
405	Вт/м 70/55° С 55/45° С	217	368	493	678	980	278	468	603	844	1207	337	566	714	1004	1429	395	663	826	1161	1652	563	954	1193	1616	2344
		135	230	304	419	610	173	292	371	521	749	209	353	438	619	885	245	413	505	714	1019	1434	350	594	729	989
505	Вт	88	149	200	274	397	113	189	244	342	489	136	229	289	407	579	160	269	334	470	669	228	387	483	655	949
		55	93	123	170	247	70	118	150	211	303	85	143	177	251	358	99	167	205	289	413	142	241	295	401	581
605	Вт	110	186	249	342	495	140	236	305	426	609	170	286	360	512	722	199	335	417	586	834	284	482	602	816	1184
		68	116	154	212	308	87	148	187	263	378	106	178	221	312	447	124	209	255	351	515	177	300	368	500	724
705	Вт	131	223	298	410	593	168	283	365	511	730	204	342	432	608	865	239	401	500	702	999	341	577	722	978	1418
		82	139	184	253	369	104	177	224	315	453	126	214	265	374	535	148	250	306	432	617	212	359	441	599	868
805	Вт	153	260	348	478	691	196	330	425	595	851	237	399	503	708	1008	278	467	582	818	1165	397	673	841	1139	1653
		95	162	214	295	430	122	206	261	367	528	147	249	309	436	624	173	292	356	503	719	247	419	514	697	1011
905	Вт	175	296	397	546	789	224	377	485	680	971	271	456	574	808	1151	318	534	665	934	1330	453	768	960	1301	1887
		109	185	245	337	491	139	235	299	420	603	168	284	352	498	712	197	333	407	575	821	282	478	587	796	1154
1005	Вт	196	333	446	613	887	252	423	546	764	1092	305	512	646	909	1294	357	600	747	1050	1495	510	864	1080	1463	2122
		122	208	275	379	552	156	264	336	472	678	189	320	396	560	801	222	374	457	646	923	317	538	659	895	1298
1105	Вт	218	370	495	681	985	279	470	606	849	1213	338	569	717	1009	1436	397	666	830	1166	1660	566	959	1199	1624	2356
		136	231	306	421	613	174	294	373	524	753	210	355	440	622	889	246	416	508	718	1025	352	597	732	994	1441
1205	Вт	240	407	545	749	1083	307	517	666	933	1333	372	625	788	1110	1579	436	733	913	1282	1825	622	1055	1318	1786	2591
		162	277	366	505	735	208	352	447	628	903	252	426	527	746	1066	295	498	609	860	1228	387	656	805	1093	1585
1405	Вт	305	517	693	952	1377	391	657	847	1186	1695	473	795	1002	1411	2008	554	932	1160	1631	2321	791	1341	1676	2271	3294
		189	323	427	589	858	243	411	521	732	1053	294	496	615	869	1243	344	581	710	1003	1432	492	835	1024	1390	2015
1605	Вт	348	591	791	1088	1573	446	751	968	1355	1937	540	908	1145	1612	2294	633	1064	1326	1863	2651	904	1532	1915	2594	3763
		216	369	488	672	980	277	469	595	836	1202	336	567	703	993	1420	393	664	811	1146	1636	562	954	1170	1588	2302
1805	Вт	392	665	890	1223	1769	502	845	1088	1524	2178	608	1021	1288	1812	2580	712	1197	1491	2095	2982	1017	1723	2153	2917	4232
		243	415	549	756	1102	312	527	669	941	1352	377	637	790	1117	1597	442	746	912	1289	1840	632	1072	1315	1786	2588
2005	Вт	435	738	988	1359	1965	557	938	1209	1693	2419	675	1135	1431	2013	2866	791	1329	1656	2327	3312	1129	1914	2392	3241	4701
		270	461	609	840	1224	346	586	744	1045	1502	419	708	878	1241	1774	491	829	1013	1432	2044	702	1191	1461	1984	2874
2305	Вт	500	849	1136	1562	2259	641	1078	1390	1946	2781	776	1304	1645	2315	3295	910	1528	1904	2675	3808	1298	2200	2750	3726	5404
		311	530	701	966	1407	398	673	855	1201	1727	482	814	1009	1426	2039	565	953	1165	1646	2350	808	1369	1680	2280	3305
2605	Вт	565	959	1284	1765	2553	724	1219	1571	2200	3143	877	1474	1859	2616	3723	1028	1727	2151	3023	4303	1467	2486	3108	4210	6107
		351	599	792	1091	1590	450	761	966	1358	1952	545	920	1140	1612	2305	638	1077	1316	1860	2656	913	1548	1898	2577	3736
3005	Вт	652	1107	1481	2036	2945	835	1406	1812	2538	3626	1012	1701	2144	3017	4295	1186	1993	2482	3487	4964	1693	2868	3585	4857	7045
		405	692	913	1259	1834	519	878	1115	1566	2251	628	1061	1315	1859	2659	736	1243	1518	2146	3063	1053	1785	2190	2973	4309

Тепловая мощность в Вт

Монтажная длина, мм	Монтажная высота 305					Монтажная высота 405					Монтажная высота 505					Монтажная высота 605					Монтажная высота 905					
	Тип	10	11	12	22	33	10	11	12	22	33	10	11	12	22	33	10	11	12	22	33	10	11	12	22	33
ВТ/М 70/55 °C 55/45 °C		203 122	345 209	460 275	633 379	917 554	260 157	438 265	563 336	789 472	1128 679	315 190	530 320	666 396	938 560	1336 801	369 222	620 375	771 457	1084 646	1543 923	527 318	893 539	1113 658	1508 894	2187 1296
405	ВТ	82 50	140 85	186 111	256 154	371 224	105 63	177 107	228 136	320 191	457 275	128 77	214 130	270 160	380 227	541 325	149 90	251 152	312 185	439 262	625 374	213 129	362 218	451 267	611 362	886 525
505	ВТ	102 62	174 105	233 139	320 192	463 280	131 79	221 134	284 169	398 238	570 343	159 96	267 162	336 200	474 283	675 405	186 112	313 189	389 231	547 326	779 466	266 160	451 272	562 332	762 452	1105 654
605	ВТ	123 74	209 126	279 166	383 230	555 335	157 95	265 160	341 203	477 285	683 411	190 115	320 194	403 239	567 339	808 485	223 134	375 227	466 276	656 391	934 558	319 192	540 326	673 398	912 541	1323 784
705	ВТ	143 86	243 147	325 194	446 267	646 390	183 110	309 187	397 237	556 333	795 479	222 134	373 226	470 279	661 395	942 565	260 157	437 264	543 322	764 455	1088 651	371 224	629 380	785 464	1063 630	1542 914
805	ВТ	163 98	277 168	371 222	510 305	738 446	209 126	352 213	453 270	635 380	908 547	253 153	426 258	536 319	755 451	1075 645	297 179	499 302	620 368	872 520	1242 743	424 256	719 434	896 530	1214 720	1761 1043
905	ВТ	184 111	312 189	417 249	573 343	830 501	235 142	396 240	510 304	714 427	1021 615	285 172	479 290	603 358	849 507	1209 725	334 201	561 340	697 413	981 585	1397 835	477 288	808 488	1007 596	1365 809	1980 1173
1005	ВТ	204 123	346 210	463 277	636 381	921 556	261 157	440 267	566 337	793 474	1134 682	316 190	532 322	669 398	943 563	1343 805	371 223	623 377	774 459	1089 649	1551 928	529 288	897 542	1118 662	1516 899	2198 1302
1105	ВТ	224 135	381 231	509 304	700 419	1013 612	287 173	484 293	622 371	872 521	1247 750	348 209	585 354	736 437	1036 619	1476 886	408 245	686 415	852 505	1198 714	1705 1020	582 351	896 595	1230 728	1667 988	2417 1432
1205	ВТ	245 147	415 252	555 332	763 457	1105 667	313 189	528 320	679 404	951 569	1360 818	379 228	638 386	803 477	1130 675	1610 966	445 268	748 452	929 550	1306 778	1860 1112	635 383	1076 649	1341 793	1817 1077	2636 1562
1405	ВТ	285 172	484 293	647 387	890 533	1288 778	365 220	615 373	791 471	1108 663	1585 954	442 266	744 450	936 556	1318 787	1877 1126	518 312	872 527	1083 642	1523 908	2168 1297	740 446	1254 757	1564 925	2119 1256	3073 1821
1605	ВТ	326 196	553 335	739 442	1016 609	1472 889	417 251	703 426	904 539	1266 757	1811 1090	505 304	850 514	1069 635	1505 899	2144 1286	592 356	996 602	1237 733	1739 1037	2477 1481	846 510	1433 865	1786 1057	2421 1435	3511 2080
1805	ВТ	366 221	622 377	831 497	1143 685	1655 999	469 283	790 479	1016 606	1424 852	2037 1226	568 342	956 578	1202 714	1693 1011	2411 1447	666 401	1120 677	1391 824	1956 1166	2786 1666	951 573	1611 973	2009 1188	2722 1614	3948 2339
2005	ВТ	407 245	691 419	923 552	1270 761	1838 1110	521 314	878 532	1129 673	1582 946	2262 1362	631 380	1062 642	1335 794	1881 1123	2678 1607	740 445	1244 752	1545 916	2173 1295	3094 1851	1056 637	1790 1080	2231 1320	3024 1793	4386 2598
2305	ВТ	468 282	794 481	1061 634	1460 875	2113 1276	599 361	1009 611	1298 773	1818 1088	2601 1565	726 437	1221 739	1535 912	2162 1291	3079 1847	851 512	1430 865	1776 1053	2498 1489	3557 2127	1214 732	2058 1242	2565 1518	3477 2061	5042 2987
2605	ВТ	529 318	898 544	1200 717	1650 988	2389 1442	677 408	1141 691	1467 874	2055 1229	2939 1769	820 494	1379 835	1735 1031	2443 1459	3480 2088	961 578	1616 977	2008 1190	2823 1683	4020 2404	1372 828	2325 1404	2899 1715	3929 2329	5698 3376
3005	ВТ	610 367	1036 628	1384 827	1903 1140	2755 1664	946 470	1591 797	2001 1008	2818 1418	4014 2041	1109 570	1864 963	2316 1189	3257 1683	4638 2408	1583 667	2316 1127	3257 1372	4638 1941	6374 2774	955 555	1619 1978	2687 1583	3894 2687	

Указание:

Если температура нагревательного средства не должна превышать расчетную температуру, то согласно DIN 4701, часть 3, потребление тепла для данного помещения, соответствующее стандарту, нужно умножить на коэффициент 1,15. Зная определенную таким образом расчетную тепловую мощность \dot{Q}_N , по этим таблицам можно определить характеристики радиаторов.

$$\dot{Q}_N = \dot{Q}_N \times 1,15$$

В основе таблиц пересчета тепловой мощности лежит значение эконента радиатора (см. таблицы "Учитываемые характеристики").

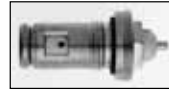
Монтажная высота, мм	Тип 10					Тип 11					Тип 12					Тип 22					Тип 33									
	300	400	500	600	900	300	400	500	600	900	300	400	500	600	900	300	400	500	600	900	300	400	500	600	900					
Монтажная длина, мм	показатели K_v																													
405	0,13	0,13	0,13	0,13	0,13	0,13	0,13	0,13	0,13	0,13	0,13	0,13	0,13	0,13	0,13	0,13	0,13	0,13	0,13	0,13	0,13	0,13	0,13	0,13	0,13	0,13	0,13	0,13	0,13	0,13
505	0,13	0,13	0,13	0,13	0,13	0,13	0,13	0,13	0,13	0,13	0,13	0,13	0,13	0,13	0,13	0,13	0,13	0,13	0,13	0,13	0,13	0,13	0,13	0,13	0,13	0,13	0,13	0,13	0,13	0,13
605	0,13	0,13	0,13	0,13	0,13	0,13	0,13	0,13	0,13	0,13	0,13	0,13	0,13	0,13	0,13	0,13	0,13	0,13	0,13	0,13	0,13	0,13	0,13	0,13	0,13	0,13	0,13	0,13	0,13	0,13
705	0,13	0,13	0,13	0,13	0,13	0,13	0,13	0,13	0,13	0,13	0,13	0,13	0,13	0,13	0,13	0,13	0,13	0,13	0,13	0,13	0,13	0,13	0,13	0,13	0,13	0,13	0,13	0,13	0,13	0,13
805	0,13	0,13	0,13	0,13	0,13	0,13	0,13	0,13	0,13	0,13	0,13	0,13	0,13	0,13	0,13	0,13	0,13	0,13	0,13	0,13	0,13	0,13	0,13	0,13	0,13	0,13	0,13	0,13	0,13	0,13
905	0,13	0,13	0,13	0,13	0,13	0,13	0,13	0,13	0,13	0,13	0,13	0,13	0,13	0,13	0,13	0,13	0,13	0,13	0,13	0,13	0,13	0,13	0,13	0,13	0,13	0,13	0,13	0,13	0,13	0,13
1005	0,13	0,13	0,13	0,13	0,13	0,13	0,13	0,13	0,13	0,13	0,13	0,13	0,13	0,13	0,13	0,13	0,13	0,13	0,13	0,13	0,13	0,13	0,13	0,13	0,13	0,13	0,13	0,13	0,13	0,13
1105	0,13	0,13	0,13	0,13	0,13	0,13	0,13	0,13	0,13	0,13	0,13	0,13	0,13	0,13	0,13	0,13	0,13	0,13	0,13	0,13	0,13	0,13	0,13	0,13	0,13	0,13	0,13	0,13	0,13	0,13
1205	0,13	0,13	0,13	0,13	0,13	0,13	0,13	0,13	0,13	0,13	0,13	0,13	0,13	0,13	0,13	0,13	0,13	0,13	0,13	0,13	0,13	0,13	0,13	0,13	0,13	0,13	0,13	0,13	0,13	0,13
1405	0,13	0,13	0,13	0,13	0,13	0,13	0,13	0,13	0,13	0,13	0,13	0,13	0,13	0,13	0,13	0,13	0,13	0,13	0,13	0,13	0,13	0,13	0,13	0,13	0,13	0,13	0,13	0,13	0,13	0,13
1605	0,13	0,13	0,13	0,13	0,13	0,13	0,13	0,13	0,13	0,13	0,13	0,13	0,13	0,13	0,13	0,13	0,13	0,13	0,13	0,13	0,13	0,13	0,13	0,13	0,13	0,13	0,13	0,13	0,13	0,13
1805	0,13	0,13	0,13	0,13	0,13	0,13	0,13	0,13	0,13	0,13	0,13	0,13	0,13	0,13	0,13	0,13	0,13	0,13	0,13	0,13	0,13	0,13	0,13	0,13	0,13	0,13	0,13	0,13	0,13	0,13
2005	0,13	0,13	0,13	0,13	0,13	0,13	0,13	0,13	0,13	0,13	0,13	0,13	0,13	0,13	0,13	0,13	0,13	0,13	0,13	0,13	0,13	0,13	0,13	0,13	0,13	0,13	0,13	0,13	0,13	0,13
2305	0,13	0,13	0,13	0,13	0,13	0,13	0,13	0,13	0,13	0,13	0,13	0,13	0,13	0,13	0,13	0,13	0,13	0,13	0,13	0,13	0,13	0,13	0,13	0,13	0,13	0,13	0,13	0,13	0,13	0,13
2605	0,13	0,13	0,13	0,13	0,13	0,13	0,13	0,13	0,13	0,13	0,13	0,13	0,13	0,13	0,13	0,13	0,13	0,13	0,13	0,13	0,13	0,13	0,13	0,13	0,13	0,13	0,13	0,13	0,13	0,13
3005	0,13	0,13	0,13	0,13	0,13	0,13	0,13	0,13	0,13	0,13	0,13	0,13	0,13	0,13	0,13	0,13	0,13	0,13	0,13	0,13	0,13	0,13	0,13	0,13	0,13	0,13	0,13	0,13	0,13	0,13

Внимание:

Двухтрубная система:
Вентильные радиаторы
фирмы "Керми" на
заводе-изготовителе
оснащаются
вентильной вставкой,
отрегулированной в
соответствии с
тепловой мощностью.

Внимание:

Однотрубная система:
При подключении
радиаторов к
однотрубной системе
установить
вентильную вставку
на б.
Значение показателя
 K_v определяется на
основании параметра
70/50/20° С при
перепаде давления
80 мбар.

**Маркировка вентиля**

Позиция	Цвет	Показатели K_v
2	жёлтый	K_v 0,13
3	белый	K_v 0,27
4	красный	K_v 0,42
5	чёрный	K_v 0,60
6	синий	K_v 0,84

Общее описание

Выполнены в соответствии со специальными гигиеническими требованиями

Крепление с помощью накладок для подвески и консолей с отверстиями в соответствии с серией изделия

Расширенная гарантия

в соответствии с Соглашением о гарантийных обязательствах с ZVSHK (5 лет согласно Гражданскому Кодексу или 2 года согласно Положению о подрядно-строительных работах / часть В)

Рабочее давление: 10 бар

Цветное лаковое покрытие - по желанию заказчика

Сертифицировано в соответствии с DIN ISO 9001

Гладкие гигиенические радиаторы

Описание

Гладкие гигиенические радиаторы фирмы "Керми" типа 10-30 с абсолютно гладкой передней панелью, без обрамляющего желобка, из листовой стали St.12.03, с профилированной задней и внутренней стороной, ширина желобка 33,3 мм. С верхним и боковыми профилями для защиты кромок. Без облицовки и без конвенционных щитков.

Объем поставки

Гладкие гигиенические компактные радиаторы фирмы "Керми" типа 10-30 - грунтованная поверхность с порошковым напылением, включая защитную упаковку и крепежный комплект, состоящий из консолей с отверстиями, распорок, держателей, а также заглушек и вентиляционных крышек.

Качество

Все радиаторы испытаны на герметичность.

Контрольное давление: 13,0 бар

Рабочее давление: 10,0 бар

Сертифицированы согласно DIN ISO 9001. Исполнение соответствует предписаниям BAGUV.

Крепление

Крепление производится на задней стенке радиатора с помощью 4 крепежных накладок, а начиная с монтажной длины 1800 мм - с помощью 6. Можно выравнивать радиатор по горизонтали и вертикали.

Лакировка

Радиаторы фирмы "Керми" имеют сверкающее двухслойное лаковое покрытие. Их поверхность обезжирена, обработана фосфатом железа, грунтована катодной лакировкой по методу катафорезного погружения и порошковым напылением в соответствии с DIN 55900-FWA. Лаковое покрытие не выделяет вредных для окружающей среды веществ. Равномерное, без капель, нанесение лакового покрытия. Цвет - белый "Керми" (аналогично RAL 9016).

Характеристики

Указанные тепловые характеристики в соответствии со стандартом DIN EN 422 относятся к температуре сетевой воды 75/55 °C и 55/45 °C, а также температуре воздуха в помещении 20 °C.

Упаковка

Готовое к монтажу изделие упаковано в картон и затянута пленкой. Для выполнения монтажа удалять упаковку не требуется.

Присоединения

Внутренняя резьба 4 x G 1/2

Гладкие гигиенические вентильные радиаторы

Описание

Гладкие гигиенические вентильные радиаторы фирмы "Керми" с абсолютно гладкой передней панелью и встроенной вентильной вставкой, отрегулированной в соответствии с тепловой мощностью. Передняя панель без обрамляющего желобка, из листовой стали St. 12.03, с профилированной задней и внутренней стороной, ширина желобка 33,3 мм. Верхний и боковые профили для защиты кромок. Без облицовки и без конвекционных щитков. Заглушки и вентиляционные крышки навинчены на заводе-изготовителе. Исполнение - изделие готово к монтажу, включая монтажный комплект.

Качество, характеристики, лакировка, крепление, упаковка присоединения

- см. "Гладкие гигиенические радиаторы"

Присоединения

Наружная резьба 2 x G 3/4", на заводе-изготовителе выполняется вариант присоединения справа. По желанию заказчика без дополнительной оплаты выполняется вариант присоединения снизу слева.

Двухтрубная система

Вентильные радиаторы фирмы "Керми" на заводе-изготовителе оснащаются вентильной вставкой, отрегулированной в соответствии с тепловой мощностью (показатель kv).

Однотрубная система

При подключении радиаторов к однотрубной системе вентильную вставку нужно открыть влево до упора. Более подробную информацию см. "Таблицы значений показателя kv". При подключении к однотрубной системе обязательно требуется байпасное резьбовое соединение.



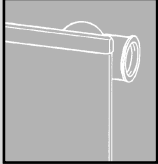
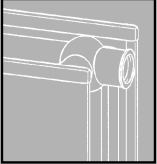
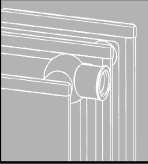
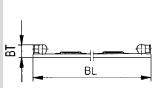
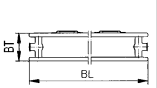
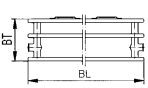
Гладкий гигиенический радиатор



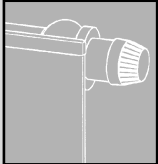
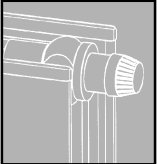
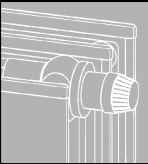
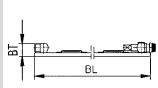
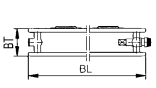
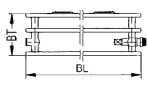
Гладкий гигиенический вентильный радиатор

Гладкие гигиенические радиаторы фирмы “Керми”

Серия гладких гигиенических вентильных радиаторов

			
			
	Тип 10	Тип 20	Тип 30
	однорядные без конвектора без облицовки	двухрядные без конвектора без облицовки	трехрядные без конвектора без облицовки
Рег. № GZ	0124	0130	0131
Монтажная высота, мм	305 - 905	305 - 905	305 - 905
Монтажная длина, мм	405 - 3005	405 - 3005	405 - 3005
Монтажная глубина, мм	63	102	157
Расстояние между втулками	(монтажная высота - 59 мм)		
Присоединение	внутренняя резьба 4 x G 1/2 дюйма		
Условия эксплуатации	макс. рабочая температура 110 °С, макс. рабочее давление 10 бар (контрольное давление 13 бар)		
Объем поставки	Гладкий гигиенический радиатор: монтажный комплект с заглушками и вентиляционными крышками, а также консоль с отверстиями		
Крепление	4 накладки на задней стороне радиатора (начиная с монтажной длины 1800 - 6 шт.), консоль с отверстиями, распорки и держатель в соответствии с серией изделия		
Покрытие цветным лаком	Цветная лакировка - по отдельному заказу.		

Серия гладких гигиенических вентильных радиаторов

			
			
	Тип 10	Тип 20	Тип 30
	однорядные без конвектора без облицовки	двухрядные без конвектора без облицовки	трехрядные без конвектора без облицовки
Рег. № GZ	0124	0130	0131
Монтажная высота, мм	305 - 905	305 - 905	305 - 905
Монтажная длина, мм	405 - 3005	405 - 3005	405 - 3005
Монтажная глубина, мм	63	102	157
Расстояние между втулками	(монтажная высота - 59 мм)		
Присоединение	наружная резьба 2 x G 3/4 дюйма для клемного резьбового присоединения снизу справа (отдельный заказ присоединения снизу слева), для однотрубных систем использовать байпасное резьбовое присоединение		
Условия эксплуатации	макс. рабочая температура 110 °С, макс. рабочее давление 10 бар (контрольное давление 13 бар)		
Объем поставки	Гладкий гигиенический вентильный радиатор со встроенным вентилем, а также с привинченными заглушками и вентиляционными крышками; монтажный комплект с консолью с отверстиями для всех типов радиаторов		
Крепление	4 накладки на задней стороне радиатора (начиная с монтажной длины 1800 - 6 шт.), консоль с отверстиями, распорки и держатель в соответствии с серией изделия		
Покрытие цветным лаком	Цветная лакировка - по отдельному заказу.		

Расчет мощности радиаторов

Учитываемые показатели гладких гигиенических радиаторов						
Монтажная высота, мм	Тип 10		Тип 20		Тип 30	
	\dot{q}_n	n	\dot{q}_n	n	\dot{q}_n	n
--	Вт/м	--	Вт/м	--	Вт/м	--
305	288	1,29230	538	1,28640	776	1,28330
405	369	1,29320	674	1,28810	961	1,28420
505	447	1,29400	806	1,28980	1141	1,28510
605	524	1,29490	937	1,29150	1321	1,28600
905	747	1,28940	1328	1,29800	1868	1,30360
Доля излучаемого тепла	50%		35%		20%	
Рег. № GZ	0124		0130		0131	

\dot{q}_n = нормированная тепловая мощность относительно 1 м монтажной длины при температуре подводящей воды $t_v = 75^\circ\text{C}$, температуре отводящей воды $t_R = 65^\circ\text{C}$ и температуре воздуха в помещении $t_L = 20^\circ\text{C}$

n = экспонент характеристики радиатора для отопления помещения

На основе учитываемой тепловой мощности относительно 1 м монтажной длины для каждого конкретного значения монтажной длины можно определить стандартные значения тепловой мощности, которые приведены в таблицах характеристик.

$$\dot{Q}_n = \dot{q}_n \times \text{монтажная длина в м}$$

Вес, объем воды, нагревательная поверхность

Монтажная длина, мм	Тип	Монтажная высота 305			Монтажная высота 405			Монтажная высота 505			Монтажная высота 605			Монтажная высота 905		
		10	20	30	10	20	30	10	20	30	10	20	30	10	20	30
405	кг	3,80	6,90	9,80	4,90	8,80	12,60	6,00	10,80	15,40	7,00	12,80	18,20	10,30	18,70	26,60
	л	0,72	1,45	2,18	0,90	1,80	2,72	1,08	2,16	3,24	1,26	2,52	3,78	1,80	3,60	5,40
	м²	0,26	0,54	0,82	0,35	0,74	1,12	0,44	0,91	1,39	0,53	1,10	1,67	0,79	1,63	2,47
505	кг	4,60	8,30	11,80	6,00	10,70	15,30	7,30	13,10	18,70	8,70	15,60	22,20	12,70	22,90	32,50
	л	0,90	1,81	2,71	1,12	2,25	3,39	1,35	2,70	4,05	1,57	3,14	4,71	2,25	4,50	6,75
	м²	0,33	0,69	1,06	0,44	0,92	1,39	0,55	1,14	1,73	0,66	1,36	2,07	0,98	2,03	3,07
605	кг	5,40	9,70	13,80	7,00	12,60	17,90	8,60	15,50	22,00	10,30	18,40	26,10	15,10	27,10	38,40
	л	1,08	2,17	3,25	1,35	2,70	4,06	1,62	3,24	4,86	1,89	3,78	5,67	2,70	5,40	8,10
	м²	0,40	0,83	1,27	0,53	1,09	1,66	0,66	1,36	2,07	0,79	1,63	2,47	1,17	2,42	3,68
705	кг	6,20	11,10	15,90	8,10	14,50	20,60	10,00	17,80	25,40	11,90	21,20	30,10	17,50	31,20	44,40
	л	1,26	2,53	3,79	1,57	3,15	4,74	1,89	3,78	5,67	2,20	4,40	6,60	3,15	6,30	9,45
	м²	0,46	0,97	1,48	0,61	1,27	1,93	0,76	1,59	2,41	0,91	1,90	2,88	1,36	2,82	4,28
805	кг	7,00	12,60	17,90	9,20	16,40	23,30	11,30	20,20	28,70	13,50	24,00	34,10	20,00	35,40	50,30
	л	1,44	2,88	4,32	1,80	3,60	5,40	2,16	4,32	6,48	2,52	5,04	7,56	3,60	7,20	10,80
	м²	0,53	1,11	1,69	0,70	1,45	2,20	0,87	1,81	2,74	1,04	2,16	3,28	1,56	3,22	4,89
905	кг	7,80	14,00	19,90	10,30	18,30	26,00	12,70	22,50	32,00	15,10	26,80	38,00	22,40	39,60	56,20
	л	1,62	3,24	4,86	2,02	4,05	6,07	2,43	4,86	7,29	2,83	5,66	8,49	4,05	8,10	12,15
	м²	0,60	1,25	1,90	0,78	1,63	2,47	0,98	2,03	3,08	1,17	2,43	3,68	1,75	3,62	5,49
1005	кг	8,60	15,40	21,90	11,30	20,10	28,60	14,00	24,90	35,30	16,70	29,60	42,00	24,80	43,80	62,10
	л	1,80	3,60	5,40	2,25	4,50	6,75	2,70	5,40	8,10	3,15	6,30	9,45	4,50	9,00	13,50
	м²	0,66	1,39	2,11	0,87	1,80	2,74	1,09	2,25	3,42	1,30	2,69	4,09	1,94	4,02	6,09
1105	кг	9,40	16,80	24,00	12,40	22,00	31,30	15,40	27,20	38,60	18,30	32,40	46,00	27,20	48,00	68,00
	л	1,98	3,96	6,05	1,98	4,95	7,48	3,96	5,94	8,91	3,96	6,93	10,34	6,05	9,90	15,07
	м²	0,73	1,52	2,32	0,96	1,98	3,01	1,19	2,47	3,75	1,43	2,96	4,49	2,14	4,42	6,70
1205	кг	10,30	18,30	26,00	13,50	23,90	34,00	16,70	29,60	42,00	19,90	35,20	50,00	29,60	52,10	73,90
	л	2,16	4,32	6,48	2,70	5,40	8,10	3,24	6,48	9,72	3,78	7,56	11,34	5,40	10,80	16,20
	м²	0,79	1,66	2,53	1,04	2,16	3,28	1,30	2,70	4,09	1,56	3,23	4,89	2,33	4,81	7,30
1305	кг	11,10	19,60	27,90	14,60	25,70	36,60	18,10	31,90	45,20	21,60	38,00	53,90	32,00	56,30	79,80
	л	2,35	4,68	7,02	2,93	5,85	8,77	3,51	7,02	10,53	4,10	8,19	12,29	5,85	11,70	17,55
	м²	0,86	1,80	2,74	1,13	2,34	3,55	1,41	2,92	4,43	1,69	3,49	5,30	2,52	5,21	7,91
1405	кг	11,90	21,10	30,00	15,60	27,70	39,30	19,40	34,20	48,60	23,20	40,80	57,90	34,50	60,50	85,80
	л	2,52	5,04	7,56	3,15	6,30	9,45	3,78	7,56	11,34	4,41	8,82	13,23	6,30	12,60	18,90
	м²	0,93	1,94	2,95	1,21	2,52	3,82	1,51	3,14	4,76	1,81	3,76	5,70	2,71	5,61	8,51
1605	кг	13,50	24,00	34,10	17,80	31,40	44,70	22,10	38,90	55,30	26,40	46,40	65,80	39,30	68,90	97,60
	л	2,88	5,76	8,64	3,60	7,20	10,80	4,32	8,64	12,98	5,04	10,08	15,12	7,20	14,40	21,59
	м²	1,06	2,21	3,37	1,38	2,87	4,36	1,73	3,58	5,44	2,07	4,29	6,51	3,10	6,41	9,72
1805	кг	15,10	26,80	38,10	19,90	35,20	50,00	24,80	43,60	61,90	29,60	52,00	73,80	44,10	77,20	109,50
	л	3,24	6,48	9,72	4,03	8,10	12,15	4,86	9,72	14,58	5,67	11,34	17,01	8,10	16,19	24,28
	м²	1,19	2,49	3,79	1,56	3,23	4,90	1,94	4,03	6,11	2,33	4,82	7,31	3,48	7,20	10,92
2005	кг	16,70	29,70	42,20	22,10	39,00	55,30	27,50	48,30	68,50	32,80	57,60	81,70	49,00	85,60	121,30
	л	3,60	7,20	10,80	4,50	9,00	13,50	5,40	10,80	16,20	6,30	12,60	18,90	9,00	17,99	26,97
	м²	1,32	2,77	4,21	1,73	3,58	5,43	2,16	4,47	6,78	2,59	5,35	8,12	3,87	8,00	12,13
2305	кг	19,10	33,90	48,20	25,30	44,60	63,40	31,50	55,30	78,50	37,70	66,00	93,60	56,20	98,10	139,10
	л	4,14	8,28	12,42	5,17	10,35	15,52	6,19	12,42	18,58	7,24	14,48	21,73	10,35	20,68	31,01
	м²	1,52	3,18	4,84	1,99	4,11	6,24	2,48	5,14	7,79	2,97	6,15	9,33	4,45	9,20	13,94
2605	кг	21,50	38,20	54,30	28,50	50,30	71,40	35,50	62,40	88,50	42,50	74,40	105,60	63,50	110,70	156,80
	л	4,68	9,36	14,04	5,85	11,70	17,50	7,02	14,04	21,00	8,19	16,38	24,56	11,70	23,37	35,04
	м²	1,72	3,60	5,47	2,24	4,65	7,05	2,80	5,80	8,80	3,36	6,95	10,54	5,03	10,39	15,76
3005	кг	24,80	43,90	62,40	32,80	57,80	82,10	40,90	71,70	101,8	49,00	85,70	121,40	73,20	127,40	180,50
	л	5,40	10,80	16,20	6,75	13,50	20,18	8,10	16,20	24,22	9,45	18,90	28,33	13,50	29,96	40,42
	м²	1,98	4,15	6,31	2,60	5,39	8,18	3,24	6,70	10,17	3,87	8,01	12,15	5,80	12,00	18,20

Вес в кг Объем воды в л
Нагревательная поверхность в м²
Для вентильных радиаторов к указанному весу прибавлять: 0,5 кг

Стандартная тепловая мощность в Вт

Монтажная длина, мм	Тип	Монтажная высота 305			Монтажная высота 405			Монтажная высота 505			Монтажная высота 605			Монтажная высота 905		
		10	20	30	10	20	30	10	20	30	10	20	30	10	20	30
405	Вт	288	538	776	369	674	961	447	806	1141	524	937	1321	747	1328	1868
505	Вт	117	218	314	149	273	389	181	326	462	212	380	535	303	538	757
605	Вт	145	272	392	186	340	485	226	407	576	265	473	667	377	671	943
705	Вт	174	326	470	223	408	581	270	488	690	317	567	799	452	804	1130
805	Вт	203	379	547	260	475	678	315	568	804	369	661	931	527	936	1317
905	Вт	232	433	625	297	543	774	360	649	919	422	754	1063	601	1069	1504
1005	Вт	261	487	702	334	610	870	405	729	1033	474	848	1196	676	1202	1691
1105	Вт	289	541	780	371	677	966	449	810	1147	527	942	1328	751	1335	1877
1205	Вт	318	595	858	408	745	1062	494	891	1261	579	1035	1460	825	1468	2064
1405	Вт	347	648	935	445	812	1158	539	971	1375	631	1129	1592	900	1600	2251
1605	Вт	405	756	1090	518	947	1350	628	1133	1603	736	1317	1856	1050	1866	2625
1805	Вт	462	864	1246	592	1082	1543	717	1294	1831	841	1504	2120	1199	2132	2998
2005	Вт	520	971	1401	666	1217	1735	807	1455	2060	946	1691	2385	1348	2397	3372
2305	Вт	577	1079	1556	740	1351	1927	896	1616	2288	1051	1879	2649	1498	2663	3746
2605	Вт	664	1240	1789	851	1554	2215	1030	1858	2630	1208	2160	3045	1722	3061	4306
3005	Вт	750	1402	2022	961	1756	2504	1165	2100	2973	1365	2441	3441	1946	3460	4867
	Вт	866	1617	2332	1109	2026	2888	1343	2422	3429	1575	2816	3970	2245	3991	5614

Указание:

Если температура нагревательного средства не должна превышать расчетную температуру, то согласно DIN 4701, часть 3, потребление тепла для данного помещения, соответствующее стандарту, нужно умножить на коэффициент 1,15. Зная определенную таким образом расчетную тепловую мощность \dot{Q}_R , по этим таблицам можно определить характеристики радиаторов.

$$\dot{Q}_N = \dot{Q}_R \times 1,15$$

Тепловая мощность в Вт

Указание:

Если температура нагревательного средства не должна превышать расчетную температуру, то согласно DIN 4701, часть 3, потребление тепла для данного помещения, соответствующее стандарту, нужно умножить на коэффициент 1,15. Зная определенную таким образом расчетную тепловую мощность \dot{Q}_N , по этим таблицам можно определить характеристики радиаторов.

$$\dot{Q}_H = \dot{Q}_N \times 1,15$$

В основе таблиц пересчета тепловой мощности лежит значение экспонента радиатора (см. таблицы "Учитываемые характеристики").

Монтажная длина, мм	Тип	Монтажная высота 305			Монтажная высота 405			Монтажная высота 505			Монтажная высота 605			Монтажная высота 905		
		10	20	30	10	20	30	10	20	30	10	20	30	10	20	30
405	Вт/м 70/55° С 55/45° С	268	500	722	343	627	894	416	750	1061	487	871	1229	695	1234	1736
		181	339	489	232	424	605	280	507	718	329	588	831	470	832	1168
		108	203	292	139	254	362	168	304	430	197	353	498	281	500	703
505	Вт	135	253	365	173	317	451	210	379	536	246	440	621	351	623	877
		91	171	247	117	214	306	142	256	363	166	297	420	237	420	590
		162	303	437	208	379	541	251	453	642	295	527	743	420	747	1050
605	Вт	189	353	509	242	442	630	293	528	748	343	614	866	490	870	1224
		127	239	345	163	299	427	198	357	506	232	415	586	331	587	824
		216	403	581	276	505	720	335	603	854	392	701	989	559	994	1397
905	Вт	146	273	394	186	341	487	226	408	578	265	474	669	378	670	940
		242	453	653	310	567	809	376	678	961	441	789	1112	629	1117	1571
		164	306	442	210	384	548	254	458	650	297	533	752	472	753	1057
1005	Вт	269	503	726	345	630	898	418	753	1067	490	876	1235	698	1241	1745
		182	340	491	233	426	608	282	509	722	330	591	835	519	836	1174
		296	553	798	379	693	988	459	828	1173	538	963	1358	768	1364	1918
1105	Вт	200	374	540	256	468	669	310	560	794	363	650	919	519	919	1291
		323	603	870	413	755	1077	501	903	1279	587	1050	1481	837	1487	2092
		218	408	589	279	511	729	338	610	866	462	827	1168	566	1003	1408
1405	Вт	376	703	1014	482	881	1256	584	1053	1491	684	1224	1726	976	1734	2439
		254	476	687	323	595	850	394	712	1009	462	827	1168	660	1169	1641
		430	803	1159	551	1006	1435	667	1203	1704	782	1398	1972	1115	1981	2786
1605	Вт	290	543	785	372	680	971	450	813	1153	528	945	1334	754	1336	1875
		483	903	1303	619	1131	1614	750	1353	1916	879	1573	2218	1254	2228	3133
		326	611	882	418	765	1092	506	914	1296	593	1062	1501	847	1502	2108
2005	Вт	537	1003	1447	688	1257	1792	833	1503	2128	977	1747	2464	1393	2475	3480
		363	679	980	464	850	1213	562	1016	1440	659	1180	1667	941	1668	2342
		617	1153	1664	791	1445	2061	958	1728	2446	1123	2008	2832	1601	2845	4001
2305	Вт	417	780	1127	534	977	1395	647	1168	1656	758	1356	1916	1082	1918	2693
		698	1304	1881	894	1633	2329	1083	1953	2765	1269	2270	3201	1810	3216	4522
		471	882	1273	603	1104	1576	731	1320	1871	856	1533	2166	1223	2168	3043
3005	Вт	805	1504	2169	1031	1884	2686	1249	2252	3189	1464	2618	3692	2088	3709	5216
		543	1017	1469	696	1274	1819	843	1522	2158	988	1768	2498	1411	2501	3510

Тепловая мощность в Вт

Монтажная длина, мм	Монтажная высота 305			Монтажная высота 405			Монтажная высота 505			Монтажная высота 605			Монтажная высота 905				
	Тип	10	20	30	10	20	30	10	20	30	10	20	30	10	20	30	
Вт/м 70/55 °С 55/45 °С	405	ВТ	246	459	663	315	575	821	381	688	975	447	800	1128	638	1132	1592
			161	301	435	206	377	538	249	450	639	292	523	740	418	739	1037
			100	186	268	128	233	332	154	279	395	181	324	457	258	459	645
505	ВТ	124	232	335	159	291	415	193	347	492	326	404	570	322	572	804	
		81	152	220	104	190	272	126	227	322	148	264	373	211	373	524	
		149	278	401	190	348	497	231	416	590	270	484	683	386	685	963	
705	ВТ	173	324	467	222	406	579	269	485	687	315	564	795	450	798	1122	
		113	212	307	145	266	380	176	318	451	206	369	521	294	521	731	
		198	370	534	253	463	661	307	554	784	360	644	908	513	912	1281	
805	ВТ	129	242	350	166	303	433	201	363	514	235	421	595	336	595	835	
		222	416	600	285	521	743	345	623	882	405	724	1021	577	1025	1441	
		145	273	394	186	341	487	264	408	578	264	474	669	378	669	939	
1005	ВТ	247	462	666	316	578	825	383	691	979	449	804	1134	641	1138	1600	
		162	303	437	207	379	541	251	453	642	294	526	743	420	743	1043	
		272	508	733	348	636	907	421	760	1077	494	884	1247	705	1251	1759	
1105	ВТ	178	333	481	228	417	595	276	498	706	323	578	817	461	817	1146	
		296	554	799	379	693	989	460	829	1174	539	964	1359	788	1365	1918	
		194	363	524	248	454	649	300	543	770	352	631	891	503	891	1250	
1405	ВТ	345	646	931	442	809	1153	536	967	1369	628	1124	1585	896	1591	2237	
		226	423	611	289	530	756	350	633	898	411	735	1039	587	1039	1458	
		394	737	1064	505	924	1318	612	1104	1564	717	1283	1811	1023	1818	2555	
1605	ВТ	258	483	698	330	605	864	400	723	1026	609	840	1187	670	1187	1665	
		444	829	1197	568	1039	1482	688	1242	1759	807	1443	2036	1151	2044	2873	
		290	544	785	372	680	972	450	813	1153	527	944	1335	754	1335	1873	
1805	ВТ	493	921	1329	631	1154	1646	765	1379	1954	896	1603	2262	1279	2271	3192	
		322	604	872	413	756	1080	500	903	1281	586	1049	1483	837	1483	2080	
		566	1059	1528	726	1326	1892	879	1586	2246	1030	1843	2600	1470	2610	3669	
2305	ВТ	371	694	1003	475	869	1241	575	1038	1473	673	1206	1705	962	1704	2391	
		640	1197	1727	820	1499	2138	993	1792	2539	1164	2083	2939	1661	2950	4147	
		419	784	1133	536	982	1403	650	1173	1665	761	1363	1926	1088	1926	2703	
3005	ВТ	739	1381	1992	946	1729	2467	1146	2067	2928	1343	2403	3390	1916	3403	4784	
		483	905	1307	619	1133	1618	749	1354	1920	878	1572	2222	1255	2222	3118	

Указание:

Если температура нагревательного средства не должна превышать расчетную температуру, то согласно DIN 4701, часть 3, потребление тепла для данного помещения, соответствующее стандарту, нужно умножить на коэффициент 1,15. Зная определенную таким образом расчетную тепловую мощность \dot{Q}_N , по этим таблицам можно определить характеристики радиаторов.

$$\dot{Q}_N = \dot{Q}_N \times 1,15$$

В основе таблиц пересчета тепловой мощности лежит значение экспонента радиатора (см. таблицу "Учитываемые характеристики").

Тепловая мощность в Вт

Указание:

Если температура нагревательного средства не должна превышать расчетную температуру, то согласно DIN 4701, часть 3, потребление тепла для данного помещения, соответствующее стандарту, нужно умножить на коэффициент 1,15. Зная определенную таким образом расчетную тепловую мощность \dot{Q}_N , по этим таблицам можно определить характеристики радиаторов.

$$\dot{Q}_H = \dot{Q}_N \times 1,15$$

В основе таблиц пересчета тепловой мощности лежит значение экспонента радиатора (см. таблицу "Учитываемые характеристики").

Монтажная длина, мм	Тип	Монтажная высота 305			Монтажная высота 405			Монтажная высота 505			Монтажная высота 605			Монтажная высота 905		
		10	20	30	10	20	30	10	20	30	10	20	30	10	20	30
ВТ/М 70/55° С 55/45° С	405	231	433	624	296	542	773	359	648	918	421	753	1062	600	1066	1497
		148	277	400	189	346	495	229	414	587	268	481	680	384	679	952
		94	175	253	120	219	313	145	262	372	170	305	430	243	432	606
ВТ	505	60	112	162	77	140	200	93	168	238	109	195	275	155	275	386
		117	218	315	150	274	390	181	327	463	212	380	536	303	538	756
		75	140	202	96	175	250	116	209	297	136	243	343	194	343	481
ВТ	605	140	262	378	179	328	468	217	392	555	255	455	643	363	645	906
		89	167	242	114	210	299	139	250	355	162	291	411	232	411	576
		163	305	440	209	382	545	253	457	647	297	531	749	423	751	1056
ВТ	705	104	195	282	133	244	349	161	292	414	189	339	479	270	479	671
		186	348	502	239	436	622	289	521	739	339	606	855	483	858	1205
		119	223	322	152	279	398	184	333	473	216	387	547	309	547	767
ВТ	805	209	391	565	268	490	699	325	586	830	381	681	961	543	964	1355
		134	250	362	171	313	448	207	375	532	243	435	615	347	615	862
		232	435	627	298	544	777	361	651	922	423	756	1067	603	1071	1505
ВТ	1005	148	278	402	190	348	497	230	416	590	270	483	683	386	682	957
		256	478	690	327	599	854	397	716	1014	465	832	1174	663	1177	1655
		163	306	442	209	383	547	253	457	649	297	531	751	424	750	1052
ВТ	1105	279	521	752	357	653	931	432	780	1106	507	907	1280	723	1284	1804
		178	333	482	228	417	596	276	499	708	323	579	819	462	818	1148
		325	608	877	416	761	1086	504	910	1289	591	1057	1492	843	1497	2104
ВТ	1405	208	389	562	266	487	695	322	581	825	377	675	955	539	954	1338
		371	694	1002	476	869	1240	576	1039	1473	675	1208	1705	963	1710	2403
		237	444	642	304	556	794	368	664	943	431	772	1091	616	1090	1529
ВТ	1805	418	781	1127	535	978	1395	648	1169	1656	759	1359	1917	1083	1923	2703
		267	500	722	341	625	893	413	747	1060	484	868	1227	692	1226	1719
		464	867	1252	594	1086	1550	720	1298	1840	843	1509	2129	1203	2136	3002
ВТ	2005	296	555	802	379	695	992	459	830	1178	538	964	1363	769	1361	1909
		533	997	1439	683	1249	1781	827	1493	2115	970	1735	2448	1384	2456	3452
		340	638	922	436	798	1141	528	954	1354	619	1108	1567	884	1565	2195
ВТ	2305	603	1127	1626	772	1411	2013	935	1687	2390	1096	1961	2767	1564	2776	3901
		385	721	1041	493	902	1289	597	1078	1530	699	1252	1770	999	1769	2481
		695	1300	1876	890	1628	2323	1078	1946	2757	1264	2262	3192	1804	3202	4500
ВТ	3005	444	832	1201	568	1041	1487	688	1244	1765	806	1445	2042	1153	2040	2862

Тепловая мощность в Вт

Монтажная длина, мм	Тип	Монтажная высота 305			Монтажная высота 405			Монтажная высота 505			Монтажная высота 605			Монтажная высота 905			
		10	20	30	10	20	30	10	20	30	10	20	30	10	20	30	
ВТ/М 70/55 °C 55/45 °C	405	ВТ	217	406	586	278	508	725	337	608	861	395	706	997	563	1000	1404
			135	253	365	173	316	452	209	378	536	245	439	621	350	620	869
			88	164	237	113	206	294	136	246	349	160	286	404	228	405	569
	505	ВТ	55	102	148	70	128	183	85	153	217	99	178	251	142	251	352
			110	205	296	140	257	366	170	307	435	199	357	503	284	505	709
			68	128	184	87	160	228	106	191	271	124	222	314	177	313	439
	605	ВТ	131	246	354	168	308	439	204	368	521	239	427	603	341	605	850
			82	153	221	104	191	274	126	229	325	148	266	376	212	375	526
			153	286	413	196	358	511	237	428	607	278	498	703	397	705	990
	705	ВТ	95	178	258	122	223	319	147	266	378	173	309	438	247	437	613
			175	327	472	224	409	584	271	489	693	318	569	802	453	805	1130
			109	203	294	139	255	364	168	304	432	197	353	500	282	499	699
	905	ВТ	196	367	530	252	460	657	305	550	779	357	639	902	510	905	1271
			122	229	331	156	286	409	189	342	486	222	397	562	317	561	786
			218	408	589	279	511	729	338	611	866	397	710	1002	566	1005	1411
1005	ВТ	136	254	367	174	318	454	210	380	539	246	441	624	352	623	873	
		240	449	647	307	562	802	372	672	952	436	780	1102	622	1104	1552	
		149	279	404	191	350	500	231	418	593	271	485	686	387	685	960	
1205	ВТ	262	489	706	335	613	874	406	732	1038	476	851	1201	679	1204	1692	
		162	305	440	208	381	545	252	455	646	295	529	748	422	747	1047	
		305	570	823	391	714	1019	473	854	1210	554	992	1401	791	1404	1973	
1405	ВТ	189	355	513	243	444	635	294	531	754	344	617	872	492	871	1221	
		348	652	940	446	816	1164	540	975	1382	633	1134	1600	904	1604	2254	
		216	406	586	277	508	726	336	607	861	393	704	996	562	995	1394	
1805	ВТ	392	733	1058	502	918	1309	608	1097	1554	712	1275	1799	1017	1804	2535	
		243	456	659	312	571	816	377	682	968	442	792	1121	632	1119	1568	
		435	814	1175	557	1019	1455	675	1218	1727	791	1416	1999	1129	2004	2815	
2305	ВТ	500	936	1351	641	1172	1672	776	1401	1985	910	1628	2298	1298	2304	3237	
		311	583	842	398	729	1042	482	871	1237	565	1012	1431	808	1428	2003	
		565	1058	1526	724	1324	1890	877	1583	2243	1028	1840	2597	1467	2604	3658	
3005	ВТ	351	658	952	450	824	1178	545	985	1398	638	1143	1617	913	1614	2263	
		652	1220	1761	835	1528	2180	1012	1826	2588	1186	2122	2996	1693	3004	4220	
		405	760	1098	519	951	1359	628	1136	1612	736	1319	1866	1053	1862	2611	

Указание:

Если температура нагревательного средства не должна превышать расчетную температуру, то согласно DIN 4701, часть 3, потребление тепла для данного помещения, соответствующее стандарту, нужно умножить на коэффициент 1,15. Зная определенную таким образом расчетную тепловую мощность \dot{Q}_H , по этим таблицам можно определить характеристики радиаторов.

$$\dot{Q}_H = \dot{Q}_N \times 1,15$$

В основе таблиц пересчета тепловой мощности лежит значение экспонента радиатора (см. таблицу "Учитываемые характеристики").

Тепловая мощность в Вт

Указание:

Если температура нагревательного средства не должна превышать расчетную температуру, то согласно DIN 4701, часть 3, потребление тепла для данного помещения, соответствующее стандарту, нужно умножить на коэффициент 1,15. Зная определенную таким образом расчетную тепловую мощность \dot{Q}_N , по этим таблицам можно определить характеристики радиаторов.

$$\dot{Q}_H = \dot{Q}_N \times 1,15$$

В основе таблиц пересчета тепловой мощности лежит значение экспонента радиатора (см. таблицу "Учитываемые характеристики").

Монтажная длина, мм	Тип	Монтажная высота 305			Монтажная высота 405			Монтажная высота 505			Монтажная высота 605			Монтажная высота 905					
		10	20	30	10	20	30	10	20	30	10	20	30	10	20	30			
70/55° С 55/45° С	405 Вт	203	82	154	222	105	193	275	315	128	230	326	369	149	267	378	527	934	1312
		122	50	93	134	63	116	166	190	77	139	197	222	90	161	228	318	562	787
	505 Вт	102	102	192	277	131	240	343	159	159	287	407	186	186	334	471	666	1014	1421
		62	62	116	167	96	145	212	96	96	173	246	201	201	354	504	699	1048	1457
	605 Вт	123	123	230	332	157	288	411	190	190	344	487	223	223	400	564	794	1188	1682
		74	74	139	200	95	174	248	115	115	207	294	134	134	241	340	476	710	994
	705 Вт	143	143	268	386	183	335	478	222	222	401	568	260	260	466	657	925	1374	1913
		86	86	162	234	110	202	289	134	134	242	343	157	157	281	397	555	814	1128
	805 Вт	163	163	306	441	209	383	546	233	233	458	649	297	297	532	751	1056	1544	2140
		98	98	185	267	126	231	329	179	179	320	453	199	199	352	504	700	1000	1390
	905 Вт	184	184	344	496	235	430	614	285	285	514	729	334	334	598	844	1188	1714	2366
		111	111	207	300	142	260	371	172	172	310	440	201	201	360	510	712	1000	1390
	1005 Вт	204	204	382	551	261	478	682	316	316	571	810	371	371	664	937	1319	1884	2594
		123	123	230	333	157	288	412	190	190	344	489	223	223	400	566	791	1128	1566
	1105 Вт	224	224	420	606	287	525	750	348	348	628	890	408	408	730	1030	1450	2054	2804
	135	135	253	366	173	317	453	209	209	379	538	245	245	440	622	870	1224	1686	
1205 Вт	245	245	458	661	313	573	818	379	379	685	971	445	445	796	1124	1581	2204	2994	
	147	147	276	399	189	346	494	228	228	413	586	268	268	480	679	948	1334	1844	
1405 Вт	285	285	534	770	365	668	954	442	442	799	1132	518	518	928	1310	1844	2544	3444	
	172	172	322	466	220	403	576	266	266	482	684	312	312	559	791	1106	1566	2166	
1605 Вт	326	326	609	880	417	763	1089	505	505	912	1293	592	592	1060	1497	2106	2884	3944	
	196	196	368	532	251	460	658	304	304	550	781	356	356	639	904	1263	1744	2366	
1805 Вт	366	366	685	989	469	858	1225	568	568	1026	1454	666	666	1192	1683	2369	3244	4384	
	221	221	414	598	283	518	740	342	342	619	878	401	401	718	1016	1421	1944	2644	
2005 Вт	407	407	761	1099	521	953	1361	631	631	1140	1615	740	740	1324	1870	2631	3544	4784	
	245	245	460	664	314	575	822	380	380	687	976	445	445	798	1129	1578	2144	2884	
2305 Вт	468	468	875	1264	599	1096	1564	726	726	1310	1857	851	851	1522	2149	3025	4084	5444	
	282	282	528	764	361	661	945	437	437	790	1122	512	512	917	1298	1814	2484	3344	
2605 Вт	529	529	989	1428	677	1239	1768	820	820	1481	2099	961	961	1720	2429	3319	4444	5944	
	318	318	597	863	408	747	1068	494	494	893	1268	578	578	1037	1467	2000	2744	3644	
3005 Вт	610	610	1141	1647	781	1429	2040	946	946	1708	2421	1109	1109	1985	2802	3944	5244	7044	
	367	367	689	996	470	862	1232	570	570	1030	1462	667	667	1196	1692	2366	3184	4244	

Показатели K_v

Монтажная высота, мм	Тип 10					Тип 20					Тип 30				
	305	405	505	605	905	305	405	505	605	905	305	405	505	605	905
Монтажная длина, мм	показатели K_v														
405	0,13	0,13	0,13	0,13	0,13	0,13	0,13	0,13	0,13	0,13	0,13	0,13	0,13	0,13	0,27
505	0,13	0,13	0,13	0,13	0,13	0,13	0,13	0,13	0,13	0,13	0,13	0,13	0,13	0,13	0,27
605	0,13	0,13	0,13	0,13	0,13	0,13	0,13	0,13	0,13	0,27	0,13	0,13	0,13	0,27	0,27
705	0,13	0,13	0,13	0,13	0,13	0,13	0,13	0,13	0,13	0,27	0,13	0,13	0,27	0,27	0,27
805	0,13	0,13	0,13	0,13	0,13	0,13	0,13	0,13	0,27	0,27	0,13	0,27	0,27	0,27	0,27
905	0,13	0,13	0,13	0,13	0,27	0,13	0,13	0,27	0,27	0,27	0,13	0,27	0,27	0,27	0,42
1005	0,13	0,13	0,13	0,13	0,27	0,13	0,13	0,27	0,27	0,27	0,27	0,27	0,27	0,27	0,42
1105	0,13	0,13	0,13	0,13	0,27	0,13	0,27	0,27	0,27	0,27	0,27	0,27	0,27	0,42	0,42
1205	0,13	0,13	0,13	0,13	0,27	0,27	0,27	0,27	0,27	0,42	0,27	0,27	0,42	0,42	0,42
1405	0,13	0,13	0,13	0,27	0,27	0,27	0,27	0,27	0,27	0,42	0,27	0,27	0,42	0,42	0,60
1605	0,13	0,13	0,27	0,27	0,27	0,27	0,27	0,27	0,42	0,42	0,27	0,42	0,42	0,42	0,60
1805	0,13	0,13	0,27	0,27	0,27	0,27	0,27	0,27	0,42	0,60	0,27	0,42	0,42	0,60	0,84
2005	0,13	0,27	0,27	0,27	0,27	0,27	0,27	0,42	0,42	0,60	0,42	0,42	0,60	0,60	0,84
2305	0,13	0,27	0,27	0,27	0,42	0,27	0,42	0,42	0,42	0,60	0,42	0,42	0,60	0,60	0,84
2605	0,27	0,27	0,27	0,27	0,42	0,27	0,42	0,42	0,60	0,84	0,42	0,60	0,60	0,60	0,84
3005	0,27	0,27	0,27	0,42	0,60	0,42	0,42	0,60	0,60	0,84	0,60	0,60	0,84	0,84	0,84

Внимание:

Двухтрубная система:
Вентильные радиаторы фирмы "Керми" на заводе-изготовителе оснащаются вентильной вставкой, отрегулированной в соответствии с тепловой мощностью.

Внимание:

Однотрубная система:
При подключении радиаторов к однотрубной системе установить вентильную вставку на 6.
Значение показателя K_v определяется на основании параметра 70/50/20° С при перепаде давления 80 мбар.



Маркировка вентиля

Позиция	Цвет	Показатели K_v
2	жёлтый	K_v 0,13
3	белый	K_v 0,27
4	красный	K_v 0,42
5	чёрный	K_v 0,60
6	синий	K_v 0,84

Крепление / объем поставки

Компактные радиаторы

Типы

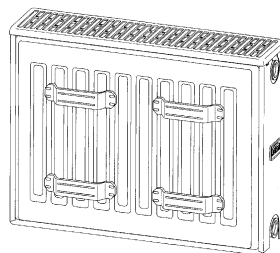
- профильные плоские
- профильные компактные
- гладкие плоские
- гладкие компактные
- гладкие гигиенические

Крепление радиаторов длиной 1600 мм

состоит из:
2 консолей 160 мм (130 мм для радиаторов длиной 400 мм), 2 распорок, 2 держателей, 1 вентиляционной крышки, 1 заглушки

Крепление радиаторов длиной свыше 1800 мм:

Дополнительно поставляется комплект консолей, состоящий из:
1 консоли 160 мм (130 мм для радиаторов длиной 400 мм), 1 распорки, 1 держателя



С помощью консолей с отверстиями можно крепить все плоские радиаторы "Керми"!

Радиаторы, предназначенные для крепления на стене, поставляются с набором консолей

Вентильные радиаторы

Типы

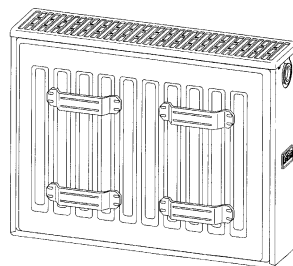
- профильные плоские вентильные
- профильные компактные вентильные
- гладкие плоские вентильные
- гладкие компактные вентильные
- гладкие гигиенические вентильные

Крепление радиаторов длиной 1600 мм

состоит из:
2 консолей 160 мм (130 мм для радиаторов длиной 400 мм), 2 распорок, 1 держателя, 1 фиксирующего зажима

Крепление радиаторов длиной свыше 1800 мм

мм состоит из:
3 консолей, 3 распорок, 2 держателей, 1 фиксирующего зажима



Примечание:

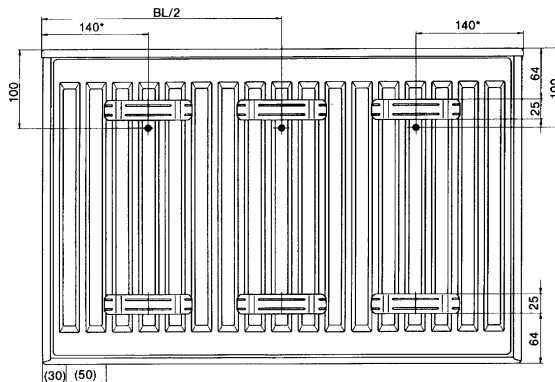
На всех вентильных радиаторах вентиляционные крышки и заглушки уже навинчены!

Крепление к стене

Крепление с помощью консолей с отверстиями

Расположение отверстий на консоли

- Отметить отверстия, как показано на приведенной рядом схеме.
- Просверлить 2 отверстия диаметром 18 мм
- Для радиаторов длиной свыше 1800 мм в середине просверлить дополнительное отверстие.



1) Для радиаторов типа 11: отступ 85 мм.

Для радиаторов длиной 400 мм: отступ 100 мм, за исключением типа 11.

Для вентиляных радиаторов типа 10: отступ 165 мм только на стороне присоединения.

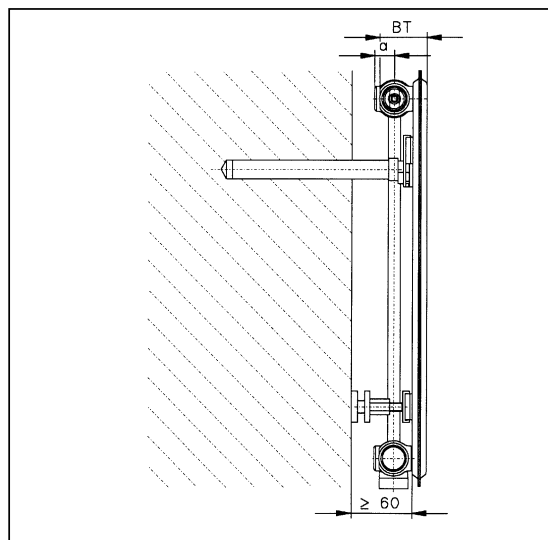
() действительно только для вентиляных радиаторов.

Расстояние между втулками для профильных компактных радиаторов: монтажная высота - 54 мм.

Расстояние между втулками для гладких компактных радиаторов: монтажная высота - 59 мм.

Тип	10
Монтажная глубина BT 1) в мм	46
Размер в мм	14,5

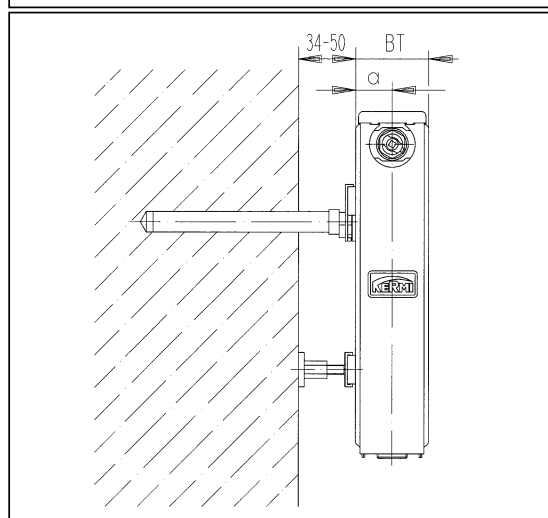
- 1): Гладкие радиаторы: размер + 2 мм
- 2): Расстояние между центром вентиля и задней стенкой радиатора
Рекомендуемый отступ от стены - 60 мм



Тип 10

Тип	11	12	22	33
Монтажная глубина BT 1) в мм	59	64	100	155
Размер в мм	27	32	50	105

- 1): Гладкие радиаторы: размер + 2 мм



Тип 11 / 12 / 22 / 33

Крепление к стене

Крепление с помощью консолей с отверстиями

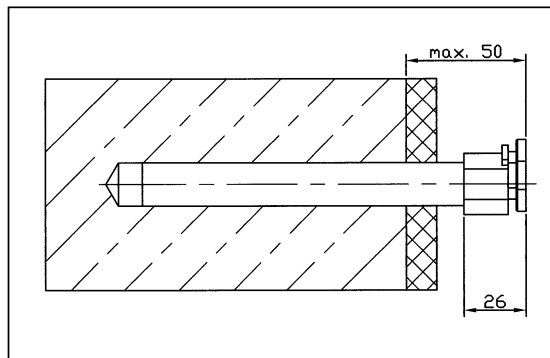
Предохранитель

- Надеть держатель на консоль.
- Вставить консоли в гнезда.



Отступ от стены

- Вставить консоль сквозной прорезью вверх.
- Допустимый отступ от стены:
радиаторы типа 11/12/22/33: 34-50 мм;
радиаторы типа 10: 60 мм
- Установить нужный отступ от стены и прорезью вверх привинтить консоль с помощью отвертки.



прорезью вверх



Консоль как надежное крепление может использоваться для любых строительных материалов.

Исключения:

- пристройки к стене, теплоизолирующие плиты и т.п. в максимальном отступе от стены 50 мм не учтены (см. рис.)
- Не допускается, чтобы распорная часть консоли полностью находилась в полости используемого строительного материала.

Крепление с помощью консолей с отверстиями

Выравнивание

С помощью вильчатого гаечного ключа (SW 22) выровнять консоль по горизонтали над эксцентриком.



Распорка для фиксации отступа от стены

■ Отрегулировать распорку на нужный отступ от стены (34-50 мм), для радиаторов типа (10-60 мм).

■ Защелкнуть распорку на нижней накладке.

■ При необходимости вставить удлинители.



Радиаторы

■ Предохранитель: после подвески радиатора в консоли с отверстиями прижать предохранитель над шестигранником консоли и зацепить верхний носик держателя за накладку.



Крепление к стене

Крепление с помощью угловых консолей

Область применения

Для особых случаев применения, например, сборные дома или деревянные и бетонные стены, рекомендуется использовать набор угловых консолей, состоящий из:

- 2 угловых консолей,
- 6 звукоизолирующих зажимов,
- 1 заглушки,
- 1 вентиляционной пробки.

Для радиаторов длиной более 1800 мм требуется третья консоль!

Отступ от стены

- Определить нужный отступ от стены (30 или 50 мм)
- Вдавить звукоизолирующие зажимы в предусмотренные для этого верхние углубления на угловой консоли

Расположение отверстий на консоли

- Отметить отверстия, как показано на приведенной рядом схеме.
- Просверлить 2 отверстия диаметром 8 мм.
- Вставить дюбель и привинтить угловую консоль.
- Выровнять и зафиксировать угловую консоль.

Монтажная длина, мм	X, мм
400	100 ¹⁾
500 - 3000	140

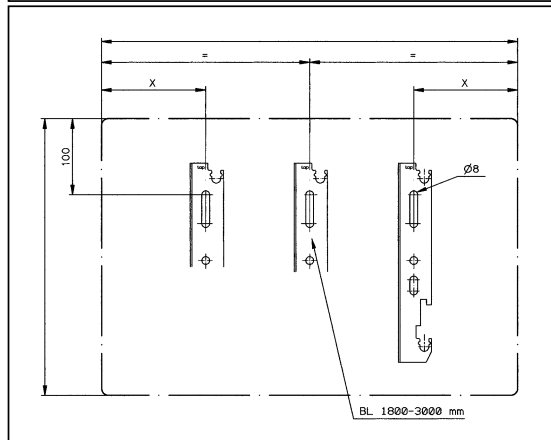
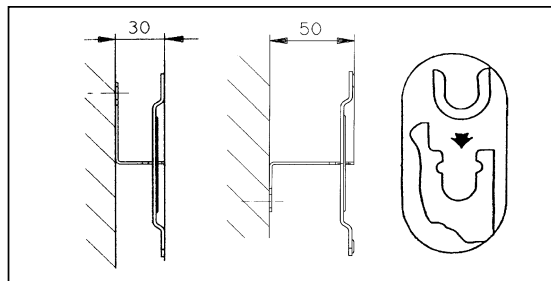
Радиаторы

- Подвесить радиатор на консоли.
- Привинтить заглушки и вентиляционные крышки в соответствии с типом присоединения (только для компактных радиаторов).

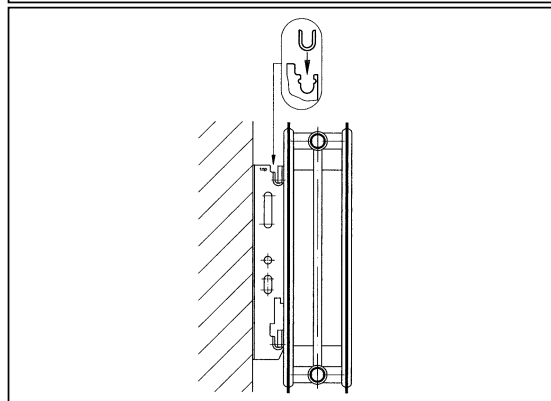


Указание:

Если при монтаже радиаторов типа 10 отступ от стены составляет 50 мм, то это может затруднить доступ к головке термостата.



- 1) Для радиаторов типа 11: отступ 85 мм.
 Для радиаторов длиной 400 мм: отступ 100 мм, за исключением типа 11. Для вентиляционных радиаторов типа 10: отступ 165 мм только на стороне присоединения.



Крепление к полу

Монтаж с помощью внутренней вертикальной консоли

Область применения

Плоские радиаторы фирмы “Керми” можно монтировать с помощью крепежного комплекта для внутренней вертикальной консоли, состоящего из:

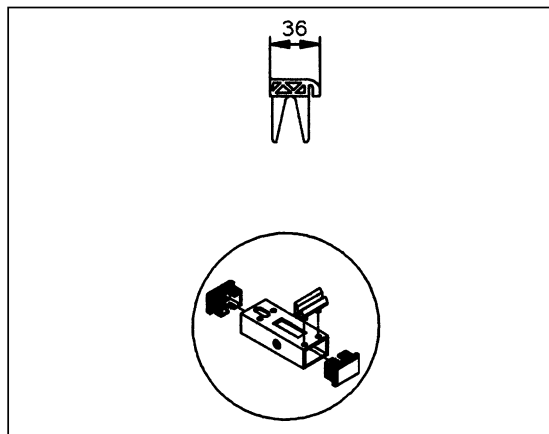
1 опоры, с вертикальной трубкой 30x10 мм, 1 несущей трубки (с установочным винтом), 1 крючка (с шайбой и гайкой), 1 консольной стойки, 1 подпорки для радиаторов типа 11, 12 и 33, 1 подпорки для радиаторов типа 21 и 22, 2 закрывающих колпачков.

Высота вертикальной консоли

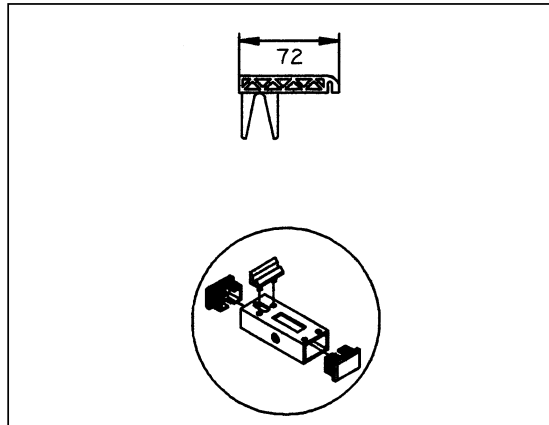
Высота в мм	Вертикальная трубка в мм
300, 400, 500	460
600, 900	760

Предварительная сборка несущей трубки

- Вставить закрывающие колпачки в оба отверстия несущей трубки.
- Вставить консольную стойку, соответствующую типу радиатора, в предусмотренные для этого отверстия.



Тип 11/12/33



Тип 22

Крепление к полу

Монтаж с помощью внутренней вертикальной консоли

Предварительная сборка вертикальной консоли

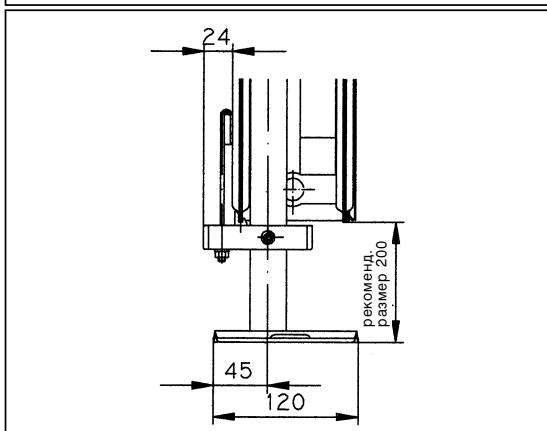
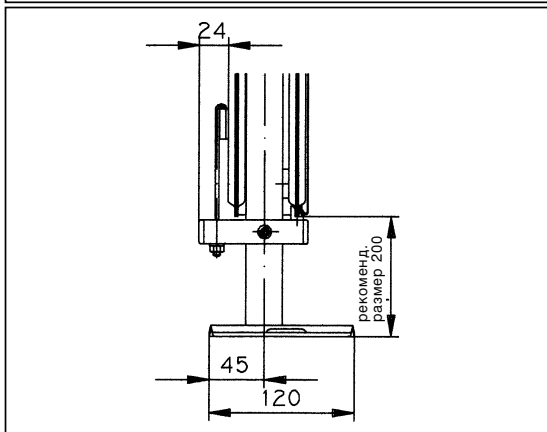
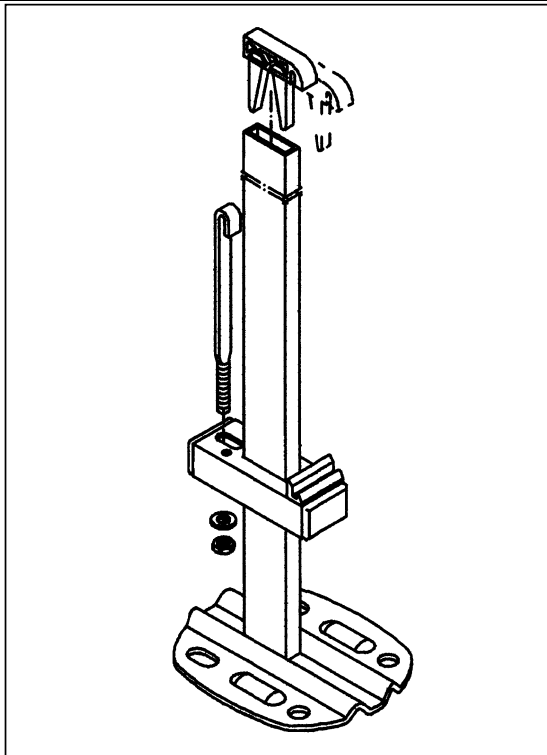
- Повернув продольное отверстие для крючка назад, надеть предварительно собранную несущую трубку на вертикальную трубку.
- Установить нужный отступ от пола и зафиксировать консоль винтом на несущей трубке.

Сборка вертикальной консоли на радиаторе

- Поставить радиатор верхней частью вниз.
- Открыть упаковку в том месте, где находится накладка.
- Вставить предварительно собранную консоль между ребрами конвектора в том месте, где находится накладка.

Завершение монтажа

- Подвесить крючок за нижнюю накладку радиатора и вставить его через продольное отверстие несущей трубки.
- Навинтить на резьбу гайку с шайбой.
- Прочно соединить консоль с радиатором, затянув гайку на крючке.*



Крепление к полу / опоре подоконника

Монтаж с помощью внутренней вертикальной консоли

Фиксация радиатора на полу

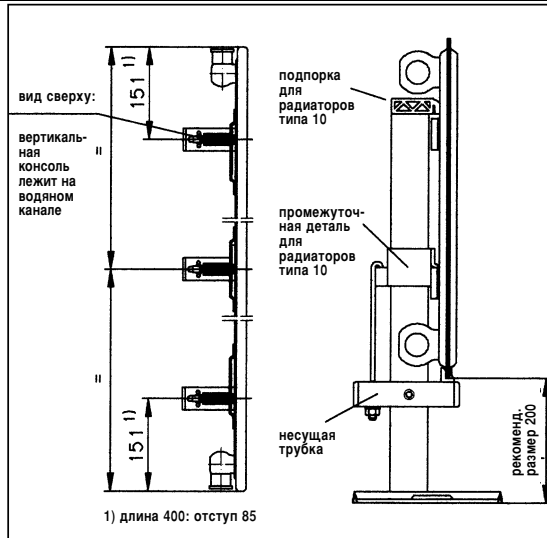
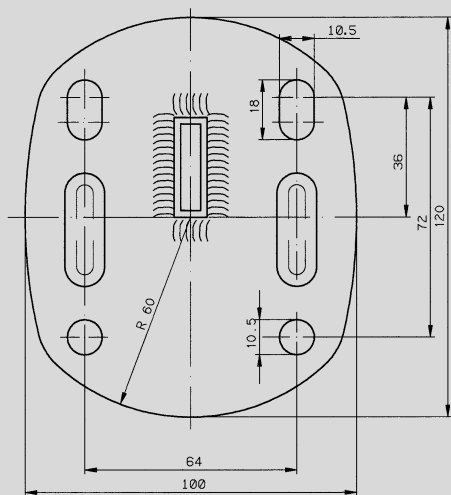
Примечание:

длина до 1600 мм: 2
вертикальные
консоли;
длина более 1800 мм:
3 вертикальные
консоли

■ Расположить радиатор на месте его установки и выровнять его необходимым образом.

■ Наметить места для отверстий и просверлить их.

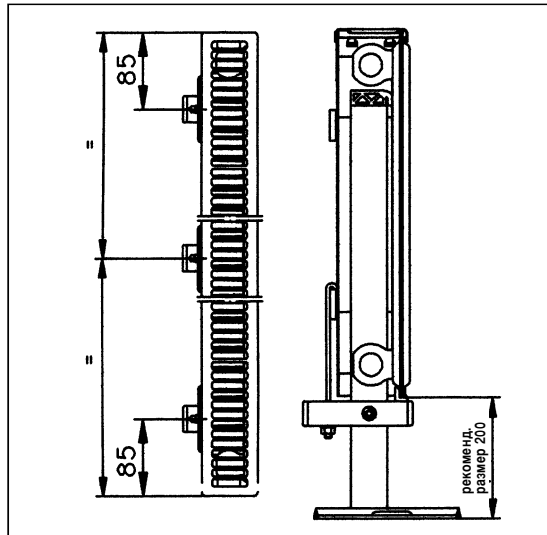
■ Выровнять радиатор и закрепить его на полу винтами с дюбелями.



Тип 10

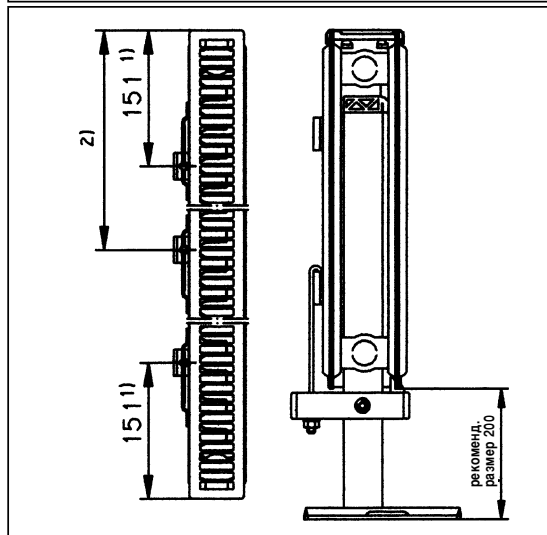
При монтаже радиаторов типа 10 использовать монтажный комплект типа 10 ZHKSZS010!

1) Для радиаторов длиной 400 мм отступ - 85 мм (только для компактных радиаторов).



Тип 11

При монтаже радиаторов типа 11 в вентильном исполнении использовать монтажный комплект типа 11 ZHKSZA011!



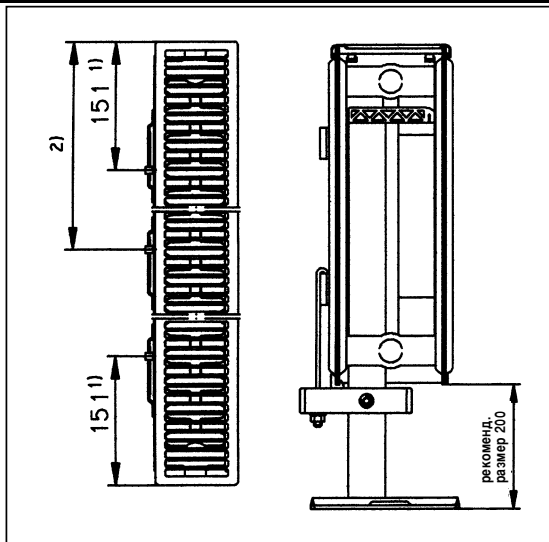
Тип 12

1) Для радиаторов длиной 400 мм отступ - 118

2) Учитывать положение поперечин:
BL/2-34 (BL 2300)
BL/2-50 (начиная с длины BL 1800)

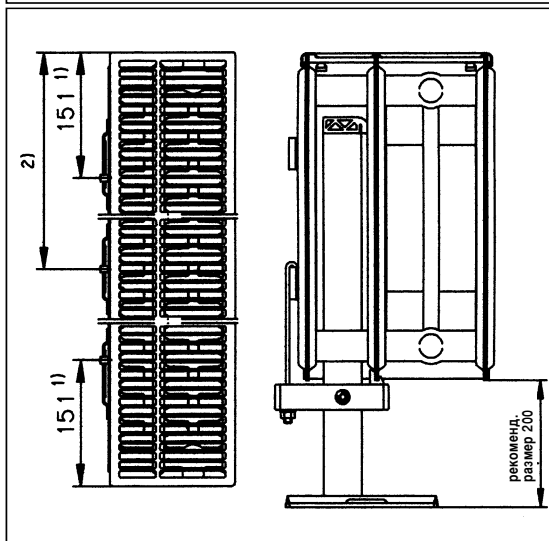
Крепление к полу / опоре подоконника

Монтаж с помощью внутренней вертикальной консоли



Тип 22

- 1) Для радиаторов длиной 400 мм отступ - 118
- 2) Учитывать положение поперечин:
BL/2-34 (BL 2300)
BL/2-50 (начиная с длины BL 1800)

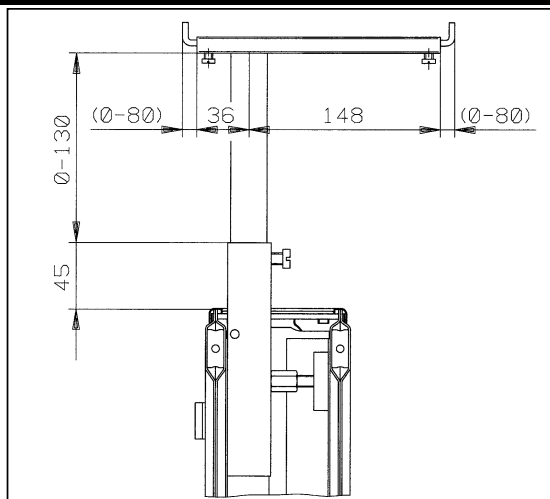


Тип 33

- 1) Для радиаторов длиной 400 мм отступ - 118
- 2) Учитывать положение поперечин:
BL/2-34 (BL 2300)
BL/2-50 (начиная с длины BL 1800)

Крепление к опоре подоконника

- Вырезать верхнюю крышку радиатора.
- Поместить зажимное устройство между нагревательными панелями так, чтобы цилиндрический штифт лежал на панели конвектора.
- Затянуть гайки.
- Отпилить ствол на глубину вставки.
- Закрепить винтом опору подоконника в зажимном устройстве.



Крепление к полу

Монтаж с помощью наружной вертикальной консоли

Область применения

*) длина трубки = ВН
+ 160 мм

Все плоские радиаторы фирмы "Керми" можно монтировать с помощью наружной вертикальной консоли, состоящей из:

1 вертикальной консольной трубки 30 x 20*), 1 основание консоли, 1 пластмассового колпачка, 2 держателей с дополнительной накладкой для крепления экрана теплового излучения

Высота вертикальной консоли

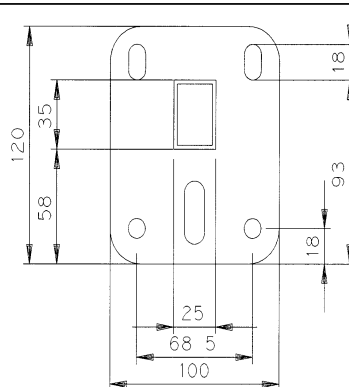
Монтажная высота в мм

300, 400, 500
600, 900



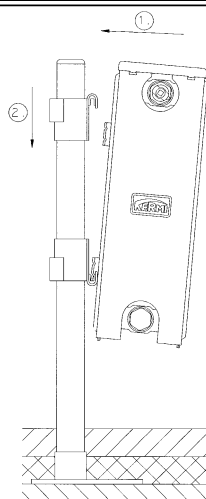
Монтаж основания консоли

- Отметить, где нужны отверстия, и просверлить их.
- Свинтить основание консоли.
- Вставить трубку в основание консоли.



Монтаж радиатора

- Установить нижний держатель в нужном положении.
- Подвесить снизу радиатор и повернуть его (1).
- Закрепить закрывающий колпачок. (2).
- Затянуть гайку

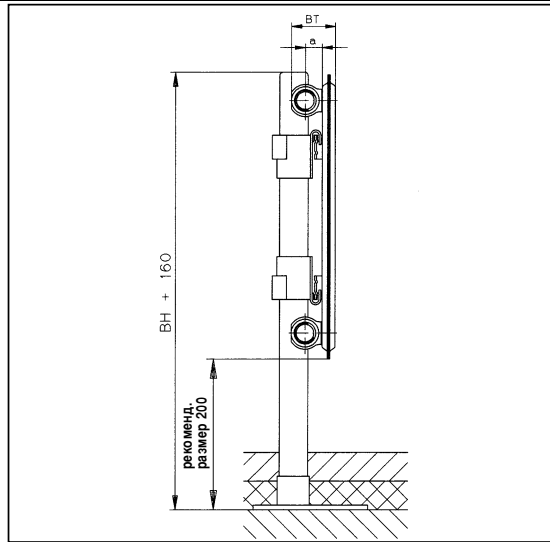


Крепление к полу / опоре подоконника

Монтаж с помощью наружной вертикальной консоли

Тип	10
Глубина ВТ 1) в мм	46
Размер в мм	19

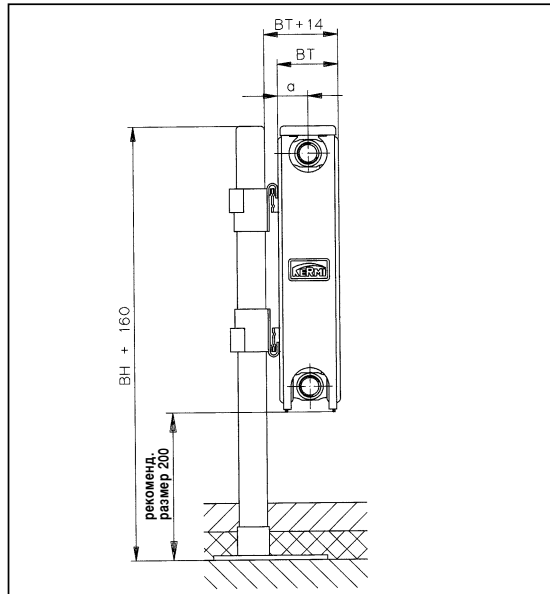
1): Гладкий радиатор:
размер + 2 мм



Тип 10

Тип	11	12	22	33
Глубина ВТ 1) в мм	59	64	100	155
Размер в мм	27	32	50	105

1): Гладкий радиатор:
размер + 2 мм



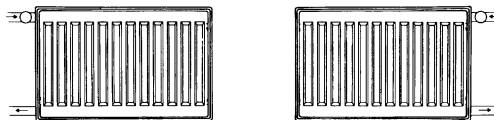
Тип 11 / 12 / 22 / 33

Присоединение плоских радиаторов

Двухтрубная система

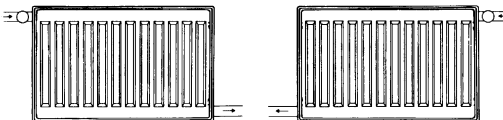
Присоединение на одной стороне сверху

Все указанные характеристики (тепловая мощность по DIN EN 442) действительны для варианта, когда присоединительная арматура находится на одной и той же стороне (подающая труба вверху / обратная труба внизу).



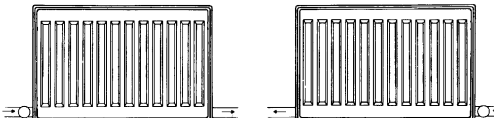
Присоединение на разных сторонах вверху/внизу

Чтобы добиться равномерного нагрева в режиме неполной нагрузки радиаторов, длина которых в 4 раза больше их ширины, рекомендуется размещать присоединительную арматуру на разных сторонах радиатора.



Присоединение на разных сторонах внизу

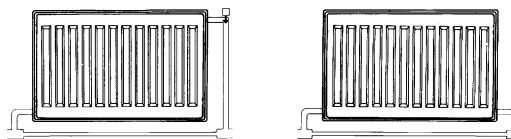
При таком варианте присоединения понижение мощности составляет до 8 % при разности температуры подводимой и отводимой воды 20 К.



Однотрубная система

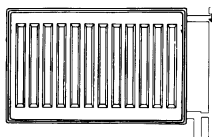
Стандартный вентиль

Все плоские и компактные радиаторы фирмы “Керми” можно подключать к однотрубной системе с дроссельной линией или всасывающим фитингом и стандартными вентилями. Вариант подключения, когда подающая и обратная труба присоединяются снизу, - “Двухтрубная система отопления”.



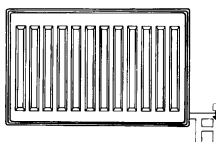
Добавочная арматура

Для специальных однотрубных вентилях, когда подающая и обратная труба разделены, действуют те же условия, что и для стандартных вентилях.



Вентиль с трубкой

Однотрубные вентиля с трубкой могут быть использованы только для компактных радиаторов типа 12, 22 и 33. Такие вентиля не годятся для радиаторов типа 10 и 11.



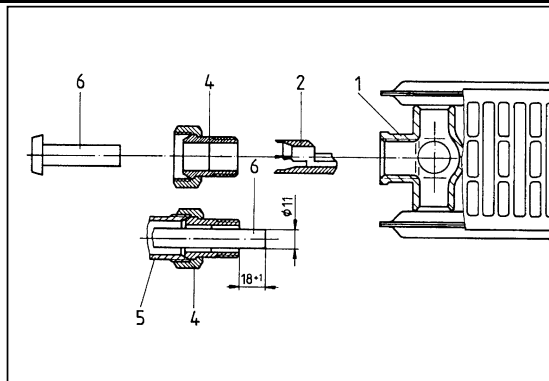
Присоединение плоских радиаторов

Однотрубная система

Распределительная вставка

С помощью системы распределителей компактные радиаторы типа 12, 22 и 33 фирмы "Керми" без особых затрат и специальной соединительной арматуры можно подключить к любому однотрубному вентилю с 11-миллиметровой разборной погружной трубкой, находящейся посередине.

Распределительная вставка (2) вставляется в стальной соединительный ниппель (1) диаметром 1/2 дюйма с помощью монтажного калибра (3). При этом стрелка должна быть обращена вперед. Погружную трубку (6) вентиля (5) следует укоротить на указанную длину. В резьбовое соединение (4) нужно вложить уплотнительный материал и надеть накидную гайку, но в стальной ниппель его следует ввинтить без погружной трубки. Затем вставить в него погружную трубку и присоединить вентиль.



Монтажный калибр (3)



Распределительная вставка из искусственного материала (2)



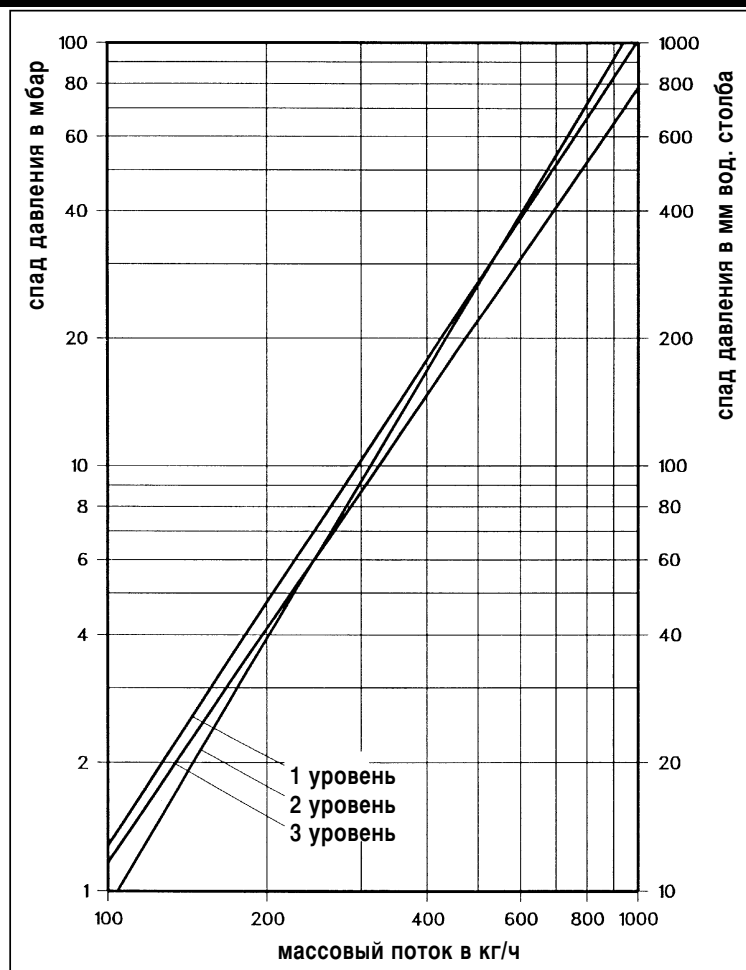
Тройник (1)



Потеря давления в плоских радиаторах

Диаграмма расхода для плоских радиаторов

Эти данные о потере давления действительны для варианта подключения, когда подающая и отводящая трубы находятся на одной стороне, присоединительный размер - G 1/2, Потеря давления в вентиле или, соответственно, в резьбовом соединении не учитывается.

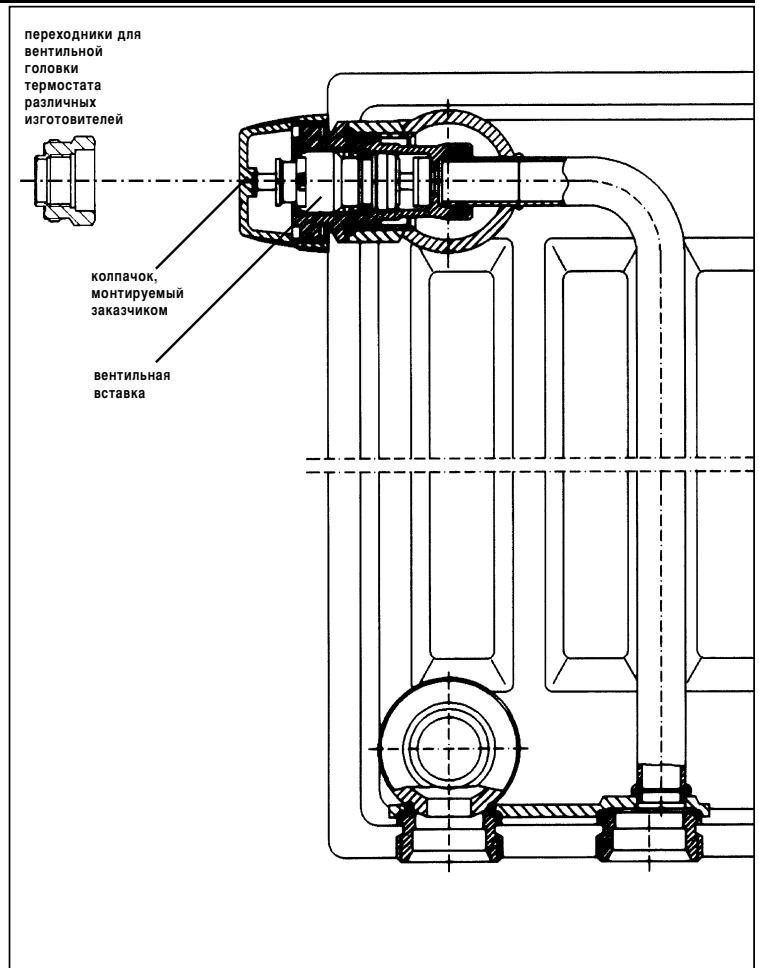


Вентильная арматура

Радиаторы со встроенной арматурой вентиля

У радиаторов фирмы “Керми” под облицовкой встроена полная арматура вентиля. Эту арматуру вентиля можно использовать как в однотрубных, так и в двухтрубных системах. В серийном исполнении вентильные радиаторы “Керми” поставляются с подключением внизу справа. По отдельному заказу возможна также поставка радиаторов для подключения внизу слева (без увеличения стоимости заказа). При подключении к однотрубной системе регулируемую часть вентильной вставки нужно завинтить влево до упора. Подходящий для этого регулировочный ключ можно заказать в составе принадлежностей. Если объем циркулирующей воды $m > 320$ кг/ч и используется вентильная вставка К6 (радиатор QN < 1840 Вт), то ее следует заменить вентильной вставкой К9.

Все обычные предлагаемые в продаже отопительные трубы (из меди, мягкой стали, искусственного материала, высоколегированного металла) с помощью клеммного резьбового соединения подключаются непосредственно к арматуре вентиля или же байпасному или, соответственно, подключающему резьбовому соединению. Обычные головки термостата можно подключать напрямую или с помощью переходника.



Вентильная арматура стандартного вентиля плоских радиаторов

Вентильные вставки 03/99 - 12/00



Вентильные радиаторы фирмы Керми на заводе-изготовителе оснащаются для подключения к двухтрубным системам. Каждый радиатор, в зависимости от своей тепловой мощности, оснащается предварительно отрегулированной вентильной вставкой. При этом два типа вентильных вставок (К6, К9) позволяют устанавливать пять различных значений показателя K_v (см. таблицу ниже). Эти вентильные вставки отличаются друг от друга штамповкой. Кроме того, на торцевой стороне разным цветом отмечено предварительно отрегулированное значение показателя K_v (см. таблицу).

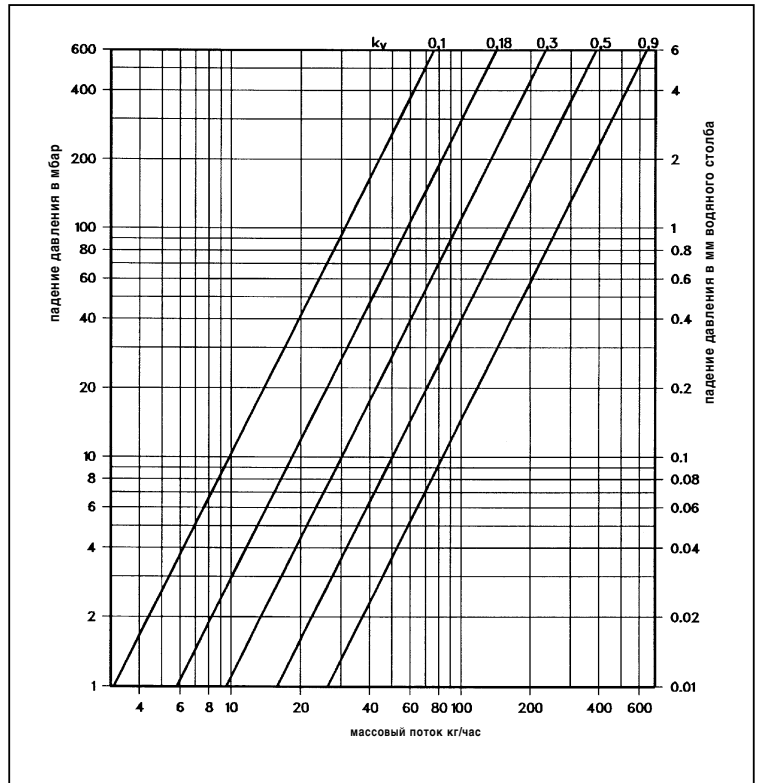
Таблица показателей K_v

Вентильная вставка	К6			К9	
Установленное значение показателя K_v	0,1	0,18	0,3	0,5	0,9
Цвет	жёлтый	белый	розовый	серый	синий

Установка вентиля Керми

Вентильная вставка	Массовый поток	Значение показателя K_v	Число оборотов с 03/99
К6	42	0,13	3/4
К6	64	0,20	1 1/4
К6	96	0,30	1 3/4
К6	122	0,38	2 1/4
К6	154	0,48	2 3/4
К9	106	0,33	1 1/2
К9	138	0,43	2
К9	170	0,53	2 1/4
К9	202	0,63	2 3/4
К9	240	0,75	3 1/4
К9	272	0,85	3 1/2
К9	288	0,90	До упора

На данной диаграмме потеря давления в вентильной арматуре показана с учётом самого вентиля. Потерю давления в радиаторе можно определить по диаграмме для плоских радиаторов.



Вентильные вставки с 12/00



Вентильные радиаторы фирмы Керми на заводе-изготовителе оснащаются для подключения к двухтрубным системам. Каждый радиатор, в зависимости от своей тепловой мощности, оснащается предварительно отрегулированной вентильной вставкой. Кроме того, на торцевой стороне разным цветом отмечено предварительно отрегулированное значение показателя K_v (см. таблицу).

Таблица показателей K_v

Вентильная вставка	Установка				
Установленное значение показателя K_v	2	3	4	5	6
Цвет	жёлтый	белый	красный	чёрный	синий

На данной диаграмме потеря давления показана с учётом самого вентиля.

Потерю давления в радиаторе можно определить по диаграмме для плоских радиаторов.

Образец нахождения установки вентиля

Дано: Тепловой поток: $\dot{Q} = 1666 \text{ W}$
 Диапазон температуры: $\Delta t = 20 \text{ K}$
 Спад давления вентильных радиаторов:
 $\Delta p = 80 \text{ mbar}$

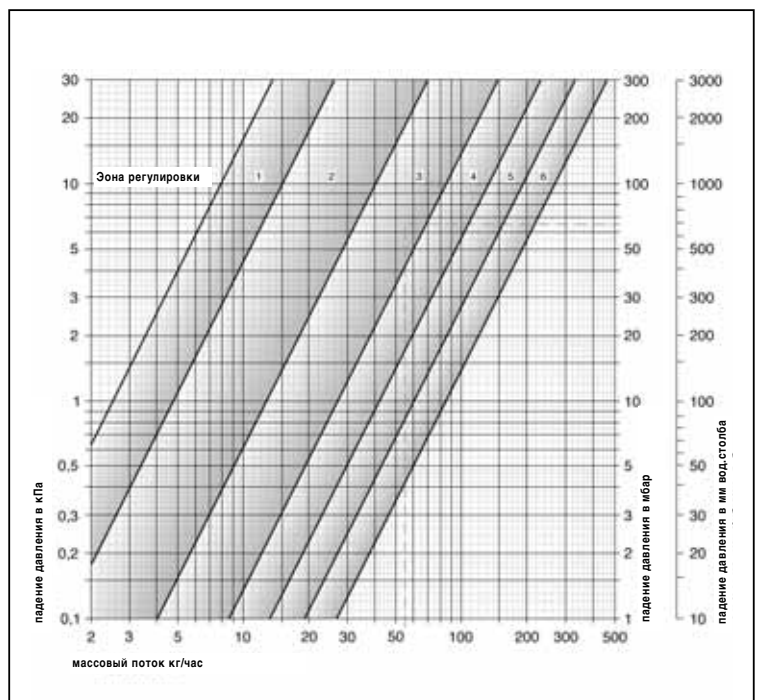
Решение: Расчёт массового потока
 $m = \dot{Q} / (c * \Delta t) = 1666 / (1,163 * 20) = 72 \text{ kg / h}$

Нахождение вентильных установок по диаграмме

Ось - X, массовый поток 72 кг/ч Горизонтально

Ось - Y, спад давления 80 мбар Вертикально

Получается зона регулировки 4



Вентильная арматура вентилей тонкой регулировки плоских радиаторов

Вентильные вставки 03/99 - 12/00



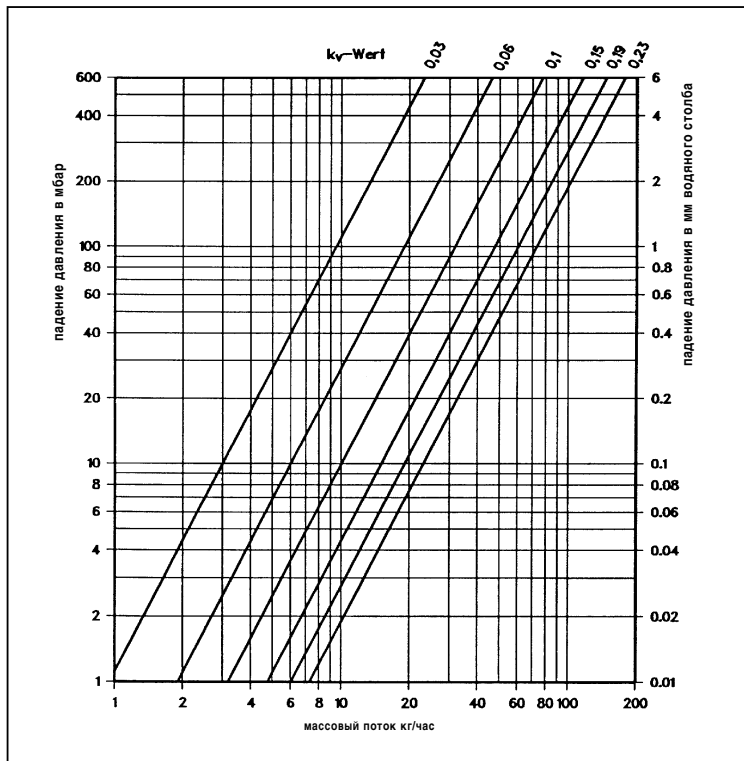
Вентильные радиаторы фирмы "Керми" могут быть также оснащены вентилем тонкой регулировки. Эта плавно регулируемая вентильная вставка позволяет осуществлять воспроизводимую регулировку небольших объемов воды, которые используются в первую очередь в системах центрального отопления с большим диапазоном температур. Регулируемые величины представлены на диаграмме.

Установка вентилей Керми

Вентильная вставка	Массовый поток	Значение показателя k_v	Число оборотов с 03/99
КЗ	10	0,03	1/4
КЗ	19	0,06	1/2
КЗ	32	0,10	3/4
КЗ	48	0,15	1
КЗ	56	0,175	1 1/4
КЗ	61	0,19	1 1/2
КЗ	67	0,21	1 3/4
КЗ	74	0,23	2
К9	202	0,63	2 3/4
К9	240	0,75	3 1/4
К9	272	0,85	3 1/2
К9	288	0,90	До упора

На данной диаграмме потеря давления показана с учётом самого вентиля.

Потерю давления в радиаторе можно определить по диаграмме для плоских радиаторов.



Вентильная вставка с 12/00



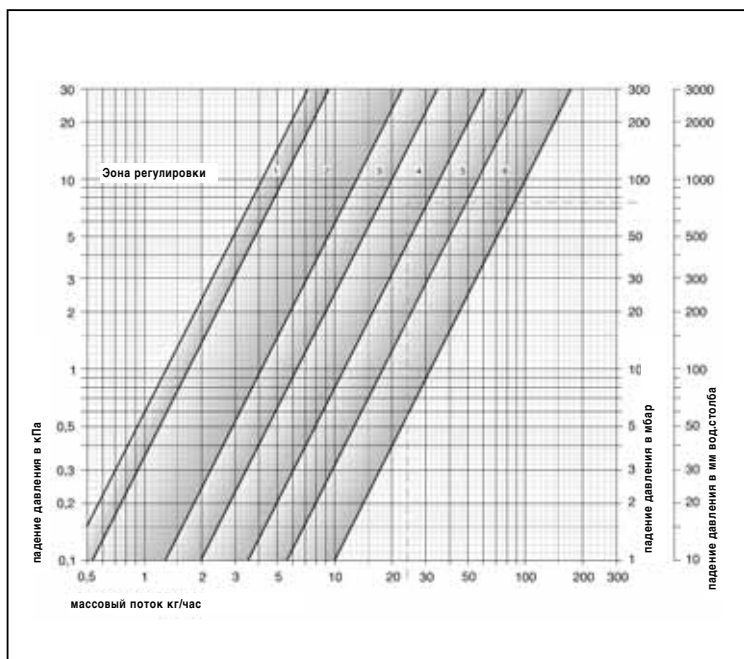
Вентильные радиаторы фирмы "Керми" могут быть также оснащены вентилем тонкой регулировки. Эта плавно регулируемая вентильная вставка позволяет осуществлять воспроизводимую регулировку небольших объемов воды, которые используются в первую очередь в системах центрального отопления с большим диапазоном температур. Регулируемые величины представлены на диаграмме.

Таблица показателей k_v

Вентильная вставка	Установка					
Установленное значение показателя k_v	1	2	3	4	5	6
	0,017	0,041	0,063	0,111	0,177	0,316

На данной диаграмме потеря давления показана с учётом самого вентиля.

Потерю давления в радиаторе можно определить по диаграмме для плоских радиаторов.



Головка термостата / Эмос для илоских радиаторов

Эмос	Изготовитель	Тип
	Honeywell	M 100
		Z 100
		M-100- BG
		Eltherm 2
	Comap	D 5870
	Danfoss	ABNA 082F102
	Rosswainer	Best.Nr.13531

Головка термостата	Изготовитель	Тип
	Honeywell	T 100 MMIL
		T 200 M
		T 100 B
		T 100 V
		T 100- 361
		HR 40
		T 6091 H
		Thera 2
		Thera 3
		2080fl
	Herz	1726098
		1920038
		1923098
	Comap	IF1
	Heimeier	Kopf B
		Kopf E
		Kopf K
		Kopf D
	Danfoss	RAW-K-5030
	Rosswainer	Star Tec II 74.4
		731422
		74422
	Oventrop	Uni LH
		Uni XH
		Uni LH Fern
		Uni LH FernFü
	Gampper	320KH
	Cazzaniga	138

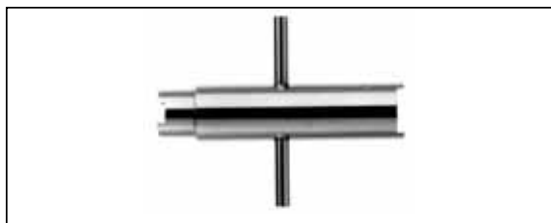
Список термостатических головок монтирующиеся на вентильные радиаторы Керми

Полный объём данного списка Керми не гарантирует

Изменения термостатических головок / Эмос после сентября 2000 года могут привести к ограничениям их применения

Ключ установки для вентилей до 12/00

Ключ для установки значения показателя k_v (ZHKVES001)



Ключ установки для вентилей с 12/00

Ключ для установки значения показателя k_v (ZHKVESV3K)



Расчет мощности радиаторов

Расчетный запас согласно DIN 4701, часть 3

Согласно требованиям нового выпуска стандарта DIN 4701, часть 3 (август 1989 г.) при расчете нормативного расхода тепла для того или иного помещения, выполняемого в соответствии с требованиями DIN 4701, часть 1 и часть 2, необходимо учитывать расчетный запас.

В системах низкотемпературного отопления температура воды в котельной согласно Распоряжения о системах отопления ограничена максимальным значением 75 °С. Из-за разности температур включения и выключения термостатов, а также потерь тепла в трубопроводной сети, температура на входе радиаторов составляет всего лишь 70 °С или чуть более.

Если температура нагревательного средства не должна превышать расчетную температуру (например, названные системы низкотемпературного отопления, для которых предельная температура - 75 °С и расчетные параметры 70/55), то потребление тепла, соответствующее стандарту, нужно умножить на коэффициент 1,15 и подбирать радиатор в соответствии с рассчитанными таким образом данными.

Однако расчетный запас можно вообще не учитывать или учитывать лишь частично, если температуру нагревательного средства время от времени настолько повышать относительно расчетной температуры, что станет возможным увеличение площади отапливаемого помещения на коэффициент 1,15.

Следовательно, для расчетной мощности действительно следующее:

$$\dot{Q}_H = (1 + x) \dot{Q}_N$$

\dot{Q}_H = расчетная тепловая мощность отопительного прибора согласно DIN 4701, часть 3

\dot{Q}_N = потребление тепла, соответствующее стандарту DIN 4701, часть 1 и часть 2

x = расчетный запас = 0,15 согласно DIN 4701, часть 3

Если радиаторы встраиваются в нишу или загорожены какой-либо другой постройкой, то необходимо дополнительно учитывать снижение мощности (см. в связи с этим DIN 4703, часть 3, в настоящее время перерабатывается).

Для расчета температур 70/55 или 55/45 можно использовать таблицу соответствий, составленную на заводе. Для других температур пересчет тепловой мощности производится по следующей формуле или на основе упрощенной таблицы, приведенной на следующей странице.

Расчет мощности радиатора

При определении тепловой мощности радиаторов в соответствии со стандартом DIN EN 442 за основу принята температура на входе радиатора, составляющая 75 °С, температура на выходе радиатора 65 °С, температура воздуха 20 °С. Для других температурных условий тепловую мощность радиаторов следует рассчитывать согласно DIN 4703, часть 3.

$$\dot{Q} = \dot{Q}_n \cdot \left(\frac{\Delta t_{In}}{49,83} \right)^n$$

где \dot{Q} : тепловая мощность радиатора при рабочих условиях

\dot{Q}_n : нормированная тепловая мощность радиатора

Δt_{In} : превышение температуры, рассчитанное по логарифмической формуле

$$\Delta t_{In} = \frac{t_V - t_R}{\ln \frac{t_V - t_L}{t_R - t_L}}$$

n: экспонент характеристики радиатора для отопления помещения

Расчет мощности радиаторов / корректировочные коэффициенты

Коэффициенты пересчета при отклонении от расчетных температур для систем отопления горячей водой, подаваемой насосом, согласно DIN EN 442; n = 1,3; расчет по логарифмической формуле.

Таблица пересчета:

Мощность радиаторов "Керми" может быть рассчитана упрощенным способом с помощью указанных корректировочных коэффициентов. В таблице пересчета принят средний экспонент радиатора n = 1,3.

Порядок вычислений:

$$\dot{Q}_n = \dot{Q}_H \times f$$

$\dot{Q}_n = Q_n$ = требуемая тепловая мощность радиатора согласно стандарту DIN EN 442. Температура на входе 75 °C, температура на выходе 65 °C, температура в помещении 20 °C

$\dot{Q}_H = Q_H$ = расчетная тепловая мощность согласно DIN 4701, часть 1 - 3 (учитывая соответствующий расчетный запас мощности по DIN 4701, часть 3!)

f = корректировочный коэффициент по таблице

Пример:

Расчет потребности тепла по DIN 4701, часть 1 - 3, показывает расчетную мощность для помещения

$Q_H = 550$ Вт.

Соответствующий расчетный запас мощности по DIN 4701, часть 3 уже учтен

Расчетные данные:

$t_L = 20^\circ \text{C}$

$t_V = 55^\circ \text{C}$

$t_R = 45^\circ \text{C}$

Из данной таблицы следует, что для данных величин коэффициент

f = 1,96

$$\begin{aligned} \dot{Q}_n &= \dot{Q}_H \times f \\ &= 550 \text{ W} \times 1,96 \\ &= 1078 \text{ W} \end{aligned}$$

В таблицах мощностей для температур 75/65 и температуры помещения 20 °C Вы найдете соответствующие радиаторы с указанием их тепловой мощности по стандарту

t_V Температура подводимой воды °C	t_R Температура отводимой воды °C	t_L Температура помещения °C						
		10	12	15	18	20	22	24
110	90	0,47	0,48	0,50	0,53	0,54	0,56	0,58
	80	0,51	0,52	0,55	0,58	0,60	0,62	0,64
	70	0,56	0,58	0,61	0,64	0,67	0,69	0,72
	60	0,62	0,64	0,68	0,73	0,76	0,79	0,83
	50	0,70	0,73	0,78	0,84	0,89	0,94	0,99
	40	0,82	0,86	0,94	1,02	1,09	1,17	1,26
105	80	0,52	0,54	0,57	0,60	0,62	0,65	0,67
	70	0,58	0,60	0,63	0,67	0,69	0,72	0,76
	60	0,64	0,67	0,71	0,76	0,79	0,83	0,87
	50	0,73	0,76	0,82	0,88	0,93	0,98	1,04
	40	0,85	0,90	0,98	1,07	1,14	1,23	1,33
100	80	0,54	0,56	0,59	0,63	0,65	0,67	0,70
	70	0,60	0,62	0,66	0,70	0,72	0,76	0,79
	60	0,67	0,69	0,74	0,79	0,83	0,87	0,91
	55	0,71	0,74	0,79	0,85	0,89	0,94	0,99
	50	0,76	0,79	0,85	0,92	0,97	1,03	1,09
	40	0,89	0,94	1,02	1,12	1,20	1,29	1,40
95	70	0,62	0,65	0,68	0,73	0,76	0,79	0,83
	60	0,69	0,72	0,77	0,83	0,87	0,91	0,96
	55	0,74	0,77	0,83	0,89	0,93	0,99	1,04
	50	0,79	0,83	0,89	0,96	1,02	1,08	1,15
	40	0,93	0,98	1,07	1,18	1,26	1,36	1,48
90	80	0,59	0,61	0,64	0,68	0,71	0,74	0,77
	75	0,62	0,64	0,68	0,72	0,75	0,78	0,82
	70	0,65	0,67	0,72	0,76	0,80	0,83	0,87
	65	0,68	0,71	0,76	0,81	0,85	0,89	0,93
	60	0,72	0,76	0,81	0,87	0,91	0,96	1,01
	55	0,77	0,81	0,87	0,93	0,98	1,04	1,10
85	75	0,64	0,67	0,71	0,75	0,79	0,82	0,86
	70	0,68	0,70	0,75	0,80	0,83	0,88	0,92
	65	0,72	0,75	0,80	0,85	0,89	0,94	0,99
	60	0,76	0,79	0,85	0,91	0,96	1,01	1,07
	55	0,81	0,85	0,91	0,98	1,04	1,10	1,16
80	70	0,71	0,74	0,79	0,84	0,88	0,93	0,97
	60	0,80	0,83	0,89	0,96	1,01	1,07	1,13
	50	0,91	0,96	1,04	1,13	1,20	1,28	1,37
	40	1,07	1,14	1,25	1,39	1,50	1,63	1,78
	75	65	0,79	0,82	0,88	0,95	1,00	1,05
60		0,84	0,88	0,94	1,02	1,08	1,14	1,21
55		0,89	0,94	1,01	1,10	1,17	1,24	1,32
50		0,96	1,01	1,10	1,20	1,28	1,37	1,47
70		60	0,88	0,93	1,00	1,08	1,15	1,22
	55	0,94	0,99	1,08	1,17	1,25	1,33	1,42
	50	1,01	1,07	1,17	1,28	1,37	1,47	1,58
	65	55	1,00	1,05	1,15	1,26	1,34	1,43
50		1,08	1,14	1,25	1,37	1,47	1,59	1,71
45		1,17	1,24	1,37	1,52	1,64	1,78	1,94
60		55	1,07	1,13	1,23	1,36	1,45	1,56
	50	1,15	1,22	1,34	1,48	1,60	1,73	1,87
	45	1,25	1,33	1,47	1,65	1,78	1,94	2,13
	40	1,37	1,47	1,64	1,86	2,03	2,24	2,50
	55	50	1,23	1,31	1,45	1,62	1,75	1,90
45		1,34	1,43	1,60	1,80	1,96	2,15	2,37
40		1,47	1,59	1,78	2,03	2,24	2,48	2,78
35		1,64	1,78	2,03	2,36	2,64	2,99	3,43
50	45	1,45	1,56	1,75	1,98	2,17	2,40	2,67
	40	1,60	1,73	1,96	2,25	2,50	2,79	3,15
	35	1,78	1,94	2,24	2,63	2,96	3,38	3,92
	30	2,03	2,24	2,64	3,20	3,70	4,39	5,39
45	40	1,75	1,90	2,17	2,53	2,83	3,19	3,66
	35	1,96	2,15	2,50	2,96	3,37	3,89	4,58
	30	2,24	2,48	2,96	3,63	4,25	5,11	6,38
	25	2,64	2,99	3,70	4,84	6,08	8,26	13,93
40	35	2,17	2,40	2,83	3,41	3,93	4,62	5,54
	30	2,50	2,79	3,37	4,21	5,01	6,14	7,87

Информация Федерального союза изготовителей отопительного оборудования

Информация Федерального союза изготовителей отопительного оборудования ВДН - эта информация не носит обязательный характер и предназначена для фирм, специализирующихся в области отопительного оборудования, для учебных целей.

До сих пор была опубликована следующая информация:

№ 1: Коррозия, вызываемая галогенуглеводородами.

№ 2: Условия эксплуатации отопительных котлов мощностью свыше 120 кВт.

№ 3: Повреждения из-за акоррозии, вызванной кислородом, содержащимся в сетевой воде (кислородная коррозия)

Покрытие радиаторов - возможное применение и ограничения

Требования к покрытию радиаторов содержатся в стандарте DIN 55 900 "Покрытие радиаторов - термины, требования, испытания".

DIN 55 900, часть 1: Материалы для нанесения грунтованных покрытий, промышленно изготовленные грунтованные покрытия.

DIN 55 900, часть 2: Материалы для отделочных покрытий, промышленно изготовленные готовые лаки.

Стандарт DIN 55 900 является основой для описания качества поверхности и предлагаемых радиаторов и поэтому, как правило, включается в информацию для размещения заказов на радиаторы.

1. Сфера действия стандарта DIN 55 900

В пункте "1. Сфера действия стандарта DIN 55 900" данного стандарта (в обеих частях) указано:

"Данный стандарт действителен для грунтованных/отделочных покрытий, применяемых для радиаторов, а также для промышленно изготовленных грунтовок/лаков, применяемых для радиаторов в системах отопления с использованием горячей воды и пара низкого давления (горячая вода до 130 °C).

Поставка радиаторов с нанесенным готовым лаковым покрытием, в большинстве случаев с порошковым напылением с обжигом, соответствует современному уровню техники. Таким образом, положения, приведенные далее в части 2 стандарта DIN 55 900, представляют особый интерес.

В пункте "1. Сфера действия стандарта DIN 55 900" в части 2 "Материалы для отделочных покрытий" данного стандарта далее указано:

"Данный стандарт не распространяется на покрытия для радиаторов, которые работают при температуре подводимой воды выше 130 °C и/или которые предназначены для помещений с агрессивной м/млм влажной средой".

2. Помещения с агрессивной и/или влажной средой

Это значит: Если заказываются радиаторы с покрытием, соответствующим DIN 55 900, часть 2, то они не пригодны для установки в таких критических зонах, как например, в бассейнах, саунах, общественных туалетах или вблизи писсуаров.

Это положение действительно также для обычно используемых в настоящее время

высококачественных покрытий в виде порошкового напыления с обжигом. Поэтому при заказе радиаторов, предназначенных для использования в указанных или аналогичных помещениях, необходимо ставить в известность о предусматриваемом месте установки и соответствующим образом задавать ограничения использования таких радиаторов.

Если требуется устанавливать радиаторы во влажных помещениях, как, например, бассейны или производственные помещения (бойни), то следует выбирать другое покрытие поверхности или, соответственно, другую обработку поверхности. То же самое действительно для радиаторов, устанавливаемых в тех помещениях, где производится влажная уборка (например, уборочные машины, работающие под высоким давлением).

Для этих целей предлагаются оцинкованные радиаторы. Какие при этом следует принимать меры предосторожности, нужно узнавать у изготовителя.

3. Установка радиаторов в зоне попадания брызг

В пункте "1. Сфера действия стандарта DIN 55 900" в части 2 "Материалы для отделочных покрытий" данного стандарта далее указано:

"При этом кухни, ванные комнаты и т.п., а также места, находящиеся вне зоны попадания брызг душа, и туалеты не считаются помещениями с агрессивной и/или влажной средой".

Тем самым однозначно определено, что участки помещений, куда попадают брызги душа, например, под раковиной, рассматриваются как помещения с агрессивной и/или влажной средой и, следовательно, на них не распространяется действие данного стандарта. Поэтому никакие претензии, вытекающие из гарантийных обязательств, не могут быть предъявлены, если на радиаторах, установленных на участках помещений, куда попадают брызги, возникают явления коррозии.

Если из-за местных условий, например, из-за недостатка площади приходится устанавливать радиатор на участках помещений, куда попадают брызги, то требуется принимать такие специальные меры, как например, оцинковка поверхности, соответствующая защитная облицовка и т.д.

О том, какие меры могут понадобиться, следует узнавать у изготовителя.

Покрытие радиаторов - возможное применение и ограничения

4. Необходимость регулярного проветривания

В связи с требованием о защите изделий от влаги и конденсата необходимо указать на следующую важную проблему.

Радиаторы допускается эксплуатировать в помещениях с достаточной вентиляцией. В помещениях с окнами современных конструкций (с повышенной герметичностью стыков), а также в помещениях без окон, расположенных внутри здания, должна быть достаточная вентиляция. При необходимости предусмотреть принудительную приточно-вытяжную вентиляцию.

Отключенные, холодные нагревательные поверхности действуют как охлаждающие поверхности, на которых в виде конденсата оседает влага, содержащаяся в воздухе помещения. Эта конденсированная влага может привести к появлению налета ржавчины, который, в свою очередь, может стать причиной разрушения покрытия.

5. Ванные комнаты и туалеты, расположенные внутри других помещений

Правила проветривания ванных комнат и туалетов, не имеющих выходящих на улицу окон, предусмотрены в стандарте DIN 18 017, часть 1 и часть 3 - "Проветривание ванных комнат и туалетов без наружных окон". В пункте "3. Основные требования к вентиляционному оборудованию и правила гигиены" определены соответствующие показатели воздухообмена в помещении в расчете на 1 час.

Если нет возможности регулярно проветривать помещение или не обеспечивается постоянный воздухообмен, то, чтобы избежать эффекта охлаждающих поверхностей, радиатор должен работать в непрерывном режиме. Это особенно важно для ванных комнат, расположенных внутри других помещений.

При этом следует обратить внимание пользователей отопительной системы на необходимость регулярного отопления отдельных помещений и их регулярное проветривание.

6. Хранение, установка и эксплуатация радиаторов

В пункте "5. Требования к отделочному покрытию" стандарта DIN 55 900, часть 2, указано:

"Необходимо надлежащим образом производить транспортировку, хранение и монтаж радиаторов с готовым лаковым

покрытием, а также обеспечить их защиту от механических повреждений, попадания влаги (например, дождя, конденсата) и воздействия агрессивных сред (например, свежий цементный раствор, застывающий бетон)".

На основании этих требований можно сделать вывод об основных условиях транспортировки, хранения, установки и эксплуатации радиаторов.

Радиаторы следует хранить в сухих, хорошо проветриваемых помещениях.

Чтобы избежать повреждения поверхности радиаторов, защитную упаковку с них, по возможности, удалять лишь после завершения всех строительных работ, например, после укладки монолитного пола, выполнения штукатурных, малярных работ. На сегодняшний день, как правило, без проблем можно производить монтаж и нагрев радиатора, не снимая с него упаковку.

7. Очистка радиаторов

Далее в стандарте DIN 55 900, часть 2, определено:

"Поверхность радиаторов с готовым лаковым покрытием следует чистить водяным раствором подходящего бытового чистящего средства, не изменяющего лаковый слой".

Подходящее чистящее средство для лаковых поверхностей - это средство, не содержащее абразивных веществ, не являющееся сильной щелочью или кислотой (т.е. не являющееся химическим агрессивным веществом).

№ 4:
Модернизация систем отопления с открытым расширительным сосудом

№ 5: Системы для отвода отходящих газов в современных отопительных приборах - указания по проектированию и исполнению

№ 6:
Оборудование для утилизации тепла в модернизируемых и новых системах отопления

№ 7:
Покрытия радиаторов - возможности и ограничения использования



Керми ГмбХ
Панкофен-Банхоф 1
94447 Платтлинг
Телефон 0049 (0) 99 31 501-0
Телефакс 0049 (0) 99 31 501-653
www.kermi.de
e-mail: info@kermi.de